



**MT 2.41.20**  
Edición 03  
Fecha: Julio, 2009

MANUAL TÉCNICO DE DISTRIBUCIÓN

**PROYECTO TIPO**

**RED AEREA TRENZADA DE BAJA TENSION**

**Cables aislados instalados sobre apoyos**

---

## **HOJA CONTROL DE MODIFICACIONES**

Modificación del MT 2.41.20, Edición 03 (09-07), respecto a la Edición 02 (04-03)

- Corregir algunos datos de la tabla 2
- Corregir algunos datos de la tabla 3
- Comentario nuevo en la pag 7, tercer párrafo del capítulo 7
- Comentario nuevo en la pag 16, párrafo anterior a la tabla 6
- Corregir los datos de la tabla 6
- Unidad de medida grafico 3

**PROYECTO TIPO**  
**RED AEREA TRENZADA DE BAJA TENSION**  
**Cables aislados instalados sobre apoyos**

**INDICE**

		Página
0	INTRODUCCIÓN .....	2
1	OBJETO.....	2
2	CAMPO DE APLICACION.....	2
3	UTILIZACIÓN .....	3
4	REGLAMENTACION .....	3
5	DISPOSICIONES OFICIALES .....	3
6	CARACTERISTICAS .....	3
6.1	Principios básicos .....	3
6.2	Materiales .....	4
6.3	Puesta a tierra del neutro.....	5
7	CÁLCULO ELÉCTRICO.....	5
7.1	Comportamiento eléctrico de los cables .....	7
7.2	Protecciones de sobreintensidades.....	10
8	CALCULO MECANICO .....	14
8.1	Conductores .....	14
8.2	Esfuerzos solicitantes en los apoyos.....	14
8.3	Cimentaciones.....	17
9	DISTANCIAS DE SEGURIDAD .....	18
9.1	Distancia de los conductores al terreno .....	18
9.2	Prescripciones especiales.....	18
Anexo A - Documentación del proyecto.....		19
Anexo B - Gráficos de utilización de apoyos.....		21
Anexo C - Tablas de tendido.....		34
Anexo D - Conjuntos constructivos .....		65
Anexo E - Cimentaciones para apoyos y puesta a tierra del neutro.....		68

**Preparado**



**Aprobado**



## **0 INTRODUCCIÓN**

Este documento anula y sustituye al anterior MT 2.41.20 de fecha Febrero 2004, Edición 02.

## **1 OBJETO**

Este documento constituye el Proyecto Tipo IBERDROLA y justifica todos los datos técnicos necesarios para el diseño, cálculo y construcción de las redes aéreas de baja tensión, realizadas con los cables tipo RZ según NI 56.36.01.

Este Proyecto Tipo, integrado en las Normas Particulares de IBERDROLA de AT y BT, según el MT 2.03.20, define la construcción de las redes tensadas sobre apoyos a través del neutro autoportante de aleación de aluminio (Alm), complementando la obra, en su unión a las redes posadas sobre fachadas descritas en el Proyecto Tipo documentado en el MT 2.41.22.

Al quedar justificados, en este documento, todos los detalles técnicos para las diferentes situaciones, bastará la aportación de los detalles singulares de cada línea, en proyecto, para que la misma quede totalmente definida, haciendo innecesaria la confección de un proyecto detallado.

Se pretende de esta forma facilitar la labor, tanto de los organismos oficiales como de los departamentos de proyectos de empresas, en la tramitación oficial para la obtención de la Autorización Administrativa, Autorización de Ejecución y Declaración en concreto de Utilidad Pública.

## **2 CAMPO DE APLICACION**

Se aplicará a las nuevas instalaciones y ampliaciones de redes aéreas que se construyan sobre apoyos, en condiciones normales. Queda excluida su aplicación para aquellas redes que discurren por terrenos pantanosos o de marisma y todas otras en las que concurran circunstancias singulares, que aconsejen hacer un proyecto especial.

Estas instalaciones tienen su origen en la salida del cuadro general de protección correspondiente al Centro de Transformación Intemperie (CTI) y finalizando en un apoyo fin de línea, en el cual se podrá ubicar una caja general de protección o una caja individual de protección y medida.

Para los clientes ubicados en zona rural, que demanden suministro monofásico, se aplicará, igualmente, el presente Proyecto Tipo. Para ello se intentará equilibrar las fases en función de la potencia solicitada y simultaneidad aplicada.

### 3 UTILIZACIÓN

Cada proyecto concreto, redactado de acuerdo con el presente Proyecto Tipo, se complementará con las particularidades específicas del mismo que se describen en los Anexos.

Por otro lado servirá de base genérica para la tramitación oficial de cada obra, en cuanto a la autorización administrativa, aprobación del proyecto de ejecución y declaración en concreto de utilidad pública, sin más requisitos que la presentación, en proyecto simplificado, de las características particulares de la misma, haciendo constar que su diseño se ha realizado de acuerdo con el presente Proyecto Tipo.

### 4 REGLAMENTACION

En la redacción se han tenido en cuenta todas y cada una de las especificaciones contenidas en el Reglamento Electrotécnico para Baja Tensión, aprobado por el Decreto 842/2002 de 2 de Agosto, publicado en el B.O.E. nº 224 el 18 de Septiembre de 2002.

Asimismo se han tenido en cuenta las Instrucciones Técnicas Complementarias (ITC) BT 01 a BT 51, aprobadas por el mismo Decreto, y lo establecido en las normas UNE y normas IBERDROLA.

### 5 DISPOSICIONES OFICIALES

A los efectos de Autorizaciones Administrativas de Declaración en Concreto de Utilidad Pública y ocupaciones de terreno, e imposición de servidumbre, se aplicará lo previsto en la Ley 40/1994 de Ordenación del Sistema Eléctrico Nacional (LOSEN) en todo aquello en que esté en vigor, y en aquellos puntos que no estén desarrollados, lo establecido en la Ley 10/1966 de 18 de Marzo sobre Expropiación Forzosa y sanciones en materia de instalaciones eléctricas, y en el Reglamento para su aplicación, aprobado por Decreto 2.619/1966 de 20 de Octubre y publicado en el B.O.E. número 254 del mismo año.

### 6 CARACTERISTICAS

#### 6.1 Principios básicos

El funcionamiento de la red aérea estará dotado de las siguientes características básicas:

Clase de corriente .....	alterna trifásica
Frecuencia industrial .....	50 Hz
Tensión nominal .....	230/400 V
Aislamiento de los conductores.....	0,6/1 kV
Sistema de puesta a tierra .....	neutro unido a tierra

## 6.2 Materiales

La construcción de las redes aéreas de baja tensión se realizará con materiales normalizados en normas de Iberdrola y con las disposiciones que se indican en este apartado, así como con las especificaciones de normas UNE y normas NI.

**6.2.1 Cables.** Las especificaciones de los cables se indican en la norma NI 56.36.01 y Normas UNE, responden a la denominación genérica “RZ” y se dividen en dos grupos, según la siguiente aplicación:

- **Redes de distribución**

Están formadas por tres conductores de fase (aluminio) y un conductor neutro; este último es autoportante de aleación de aluminio duro (almelec) y tiene 29,5, 54,6 ó 80 mm<sup>2</sup> de sección. Los cables que responden a estas características son los siguientes:

3x25/29,5(\*), 3x50/29,5(\*), 3x25/54,6, 3x50/54,6, 3x95/54,6 y 3x150/80.

(\*) Cables de nuevo desarrollo, se mantienen en el presente MT los cables de igual sección con neutro de 54,6 Alm a efectos de mantenimiento. En la tabla 1 se representan las características más importantes.

TABLA 1  
Características de las redes de distribución

Designación	3x25/29,5	3x50/29,5	3x25/54,6	3x50/54,6	3x95/54,6	3x150/80
Diámetro mínimo de la fase, mm	8,4	10,9	8,4	10,9	14,6	17,5
Diámetro máximo de la fase, mm	9,6	12,3	9,6	12,3	16,1	19,1
Diámetro total máximo del haz, mm	24,00	30,750	24,00	30,750	40,25	47,75
Masa aproximada, kg/km	470	701	540	770	1.260	1.810
Módulo de elasticidad, daN/mm <sup>2</sup>	6.200	6.200	6.200	6.200	6.200	6.200
Coefficiente de dilatación lineal, °C <sup>-1</sup>	0,000023	0,000023	0,000023	0,000023	0,000023	0,000023
Carga de rotura, daN	870	870	1.660	1.660	1.660	2.000

- **Acometidas**

Es la parte de la instalación comprendida entre la red de distribución y la caja general de protección.

Están formadas por dos o cuatro conductores de aluminio de las secciones siguientes:

2x16, 2x25 y 4x16

**6.2.2 Apoyos.** Podrán ser postes de hormigón armado vibrado NI 52.04.01 o bien apoyos de chapa metálica NI 52.10.10, cuyos gráficos de utilización se reflejan en el Anexo B.

**6.2.3 Conexiones.** Todos los elementos estarán preaislados o protegidos con cubiertas aislantes, por lo cual no se precisará regenerar el aislamiento de los conductores.

- **Terminales**

Los terminales serán preaislados a compresión NI 58.54.01, los cuales están destinados a conectar los conductores con las cajas o cuadros que contienen a los fusibles de protección.

- **Derivaciones**

Las derivaciones se efectuarán sin tracción mecánica, mediante conexiones por cuña a presión NI 58.21.01, con conectores por perforación del aislamiento en redes y acometidas o con conectores por presión con pelado de cable en acometidas según NI 58.24.01.

- **Empalmes**

Se utilizarán manguitos preaislados a compresión NI 58.14.01 los cuales se instalarán en puntos de la instalación no sometidos a tracción mecánica.

**6.2.4 Herrajes y accesorios.** La sujeción de los cables a los apoyos se realizará mediante diversos elementos recogidos en normas NI, los cuales tendrán la utilidad especificada en los conjuntos constructivos del Anexo D.

Los conductores en las bajadas de los apoyos estarán protegidos con tubos de grado de protección contra impacto IK 08, según UNE EN 50102, hasta una altura mínima de 2,5m sobre la rasante del terreno.

**6.2.5 Cajas Generales de Protección (CGP).** Responderán a las especificaciones de las Normas Particulares de Iberdrola, según MT 2.03.20, el cual establece que las CGP se instalarán en terreno propiedad del cliente, situándose empotradas o sobre fachadas, a una altura mínima de 3 m y con acceso directo desde la vía pública. Cuando la CGP contenga, además, el equipo de medida, ésta se situará en fachada, zaguán abierto o linde de parcela, a una altura de 1,50 m.

### **6.3 Puesta a tierra del neutro**

El conductor neutro, además de la puesta a tierra del centro de transformación, se pondrá a tierra en otros puntos, y como mínimo, una vez cada 300 m de longitud de la línea, eligiendo con preferencia, los apoyos de donde partan las derivaciones importantes y apoyos fin de línea.

La realización de la puesta a tierra del neutro se efectuará por medio de electrodos de difusión, según Anexo E.

## **7 CÁLCULO ELÉCTRICO**

La elección del cable estará calculado para suministros trifásicos y vendrá supeditado por la potencia a transportar, por la caída de tensión y por las pérdidas de potencia, teniendo en cuenta, además, los coeficientes de simultaneidad que estén vigentes en el Reglamento Electrotécnico BT. Los cálculos eléctricos responderán a las siguientes bases:

- Se establece un factor de potencia de valor  $\cos \varphi = 0,9$ , que corresponde a un reparto normal para alumbrado y suministros industriales, tanto en zonas urbanas como rurales.
- La resistencia lineal R del conductor varía con la temperatura de funcionamiento de la red, adoptando, como temperatura ambiente o inicial 40° C.
- La reactancia X de los conductores varía con el diámetro y la separación entre conductores, pero en el caso que nos ocupa es sensiblemente constante al estar reunidos en haz. Por ello se adopta el valor  $X = 0,1 \Omega/\text{km}$ , que puede introducirse en los cálculos sin error apreciable.
- La caída de tensión admisible y pérdida de potencia, en el punto más desfavorable de la red, no será superior al 5%. Este valor será el máximo que se podrá alcanzar por la suma de la red general y las acometidas, tanto existentes como futuras.

El valor de la resistencia lineal R de los conductores, fase y neutro, se especifica en la norma UNE 21030 y está considerada a 20°C. La modificación a la nueva condición de temperatura se efectuará mediante la siguiente ecuación:

$$R_{t_2} = R_{t_1} [1 + \alpha(t_2 - t_1)]$$

Siendo:

- $R_{t_2}$  = Resistencia lineal a la temperatura final, en  $\Omega/\text{km}$ .
- $R_{t_1}$  = Resistencia lineal a la temperatura base (20°C), en  $\Omega/\text{km}$ .
- $\alpha$  = Coeficiente de variación de la resistividad, de valor 0,00403 para el aluminio y 0,0036 para el almelec.
- $t_2$  = Temperatura final.
- $t_1$  = Temperatura base o inicial.

En la tabla 2 se especifican los valores de la resistencia lineal, para las temperaturas de trabajo que se determinan en este capítulo.

TABLA 2  
Resistencia lineal de conductores, fase y neutro, en función de la temperatura

Sección mm <sup>2</sup>	Resistencia lineal según temperatura $\Omega/\text{km}$		
	20°C	40°C	90°C
25	1,200	1,297	1,539
50	0,641	0,693	0,822
95	0,320	0,346	0,410
150	0,206	0,223	0,264
29,5	1,150	1,233	1,440
54,6	0,630	0,675	0,789
80	0,430	0,461	0,538



## 7.1 Comportamiento eléctrico de los cables

En la tabla 3 se indica, con los antecedentes especificados, el comportamiento eléctrico de los cables, cuyo procedimiento de cálculo se describe a continuación.

TABLA 3  
Comportamiento eléctrico de los cables

Composición de los cables	Intensidad máxima admisible I a 40° C	Potencia máxima de transporte para $\cos \varphi = 0,9$	Momento eléctrico máximo PL kW x km	
			Por caída de tensión 5 %	Por pérdida de potencia 5 %
3x25/29,5	100	62,35	5,041	4,212
3x50/29,5	150	93,53	9,193	7,885
3x95/54,6	230	143,41	17,441	15,794
3x150/80	305	190,18	25,597	24,535

Cuando las condiciones ambientales sean de 50° C, se aplicará, a la intensidad admisible, un coeficiente corrector de 0,90.

**7.1.1 Potencia máxima.** La potencia máxima de transporte se obtiene mediante la ecuación (1).

$$P \text{ máx.} = \sqrt{3} U I \cos \varphi \quad (1)$$

siendo U la tensión nominal entre fases

**7.1.2 Caída de tensión.** La sección de los cables se determinará en función de que la caída de tensión, en el punto más desfavorable, no sea superior al 5%.

La caída de tensión, por resistencia y reactancia de una línea (despreciando la influencia de la capacidad y la perditancia), viene dada por la siguiente fórmula:

$$\Delta U = \sqrt{3} I ( R \cos \varphi + X \sen \varphi ) L$$

Sustituyendo I de la ecuación (1) obtenemos la siguiente expresión:

$$\Delta U = 10^3 \frac{PL}{U} (R + X \operatorname{tg} \varphi)$$

y la caída de tensión relativa, en tanto por ciento de la tensión compuesta,  $\Delta U\%$ , será:

$$\Delta U\% = 10^2 \frac{\Delta U}{U} = 10^5 \frac{PL}{U^2} (R + X \operatorname{tg} \varphi)$$

donde:

$\Delta U$  = Caída de tensión en voltios

U = Tensión compuesta en voltios

P = Potencia a transportar en kilovatios

L = Longitud de la red en kilómetros

R = Resistencia del conductor a 90° C, en ohmio/kilómetro

X = Reactancia del cable en ohmio/kilómetro

$\varphi$  = Angulo de desfase que, para  $\cos \varphi = 0,9$ , tiene el valor de 25,84°.

El valor correspondiente a  $\operatorname{tg} 25,84^\circ$  es igual a 0,4843.

Al producto  $PL$  (kW x km) se le denomina momento eléctrico de la carga trifásica equilibrada  $P$ , situada a la distancia  $L$ . Este momento eléctrico toma la expresión de la ecuación (2) y su función cartesiana se representa en el gráfico 1.

$$PL = \frac{U^2}{10^5 (R + X \operatorname{tg} \varphi)} \Delta U \% \quad (2)$$

La potencia de transporte, en función de la longitud de la línea y en las condiciones que expresa este capítulo (caída de tensión 5% y  $\cos \varphi = 0,9$ ), se representa en el gráfico 2.

**Gráfico 1**

**Momento eléctrico en función de la caída de tensión en % (U=400 V)**

Momento eléctrico, en kWxkm

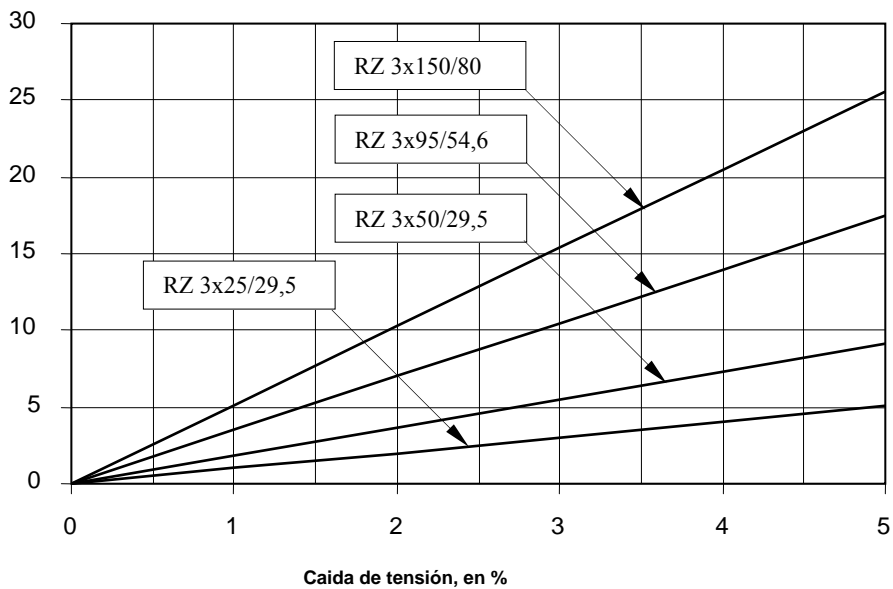
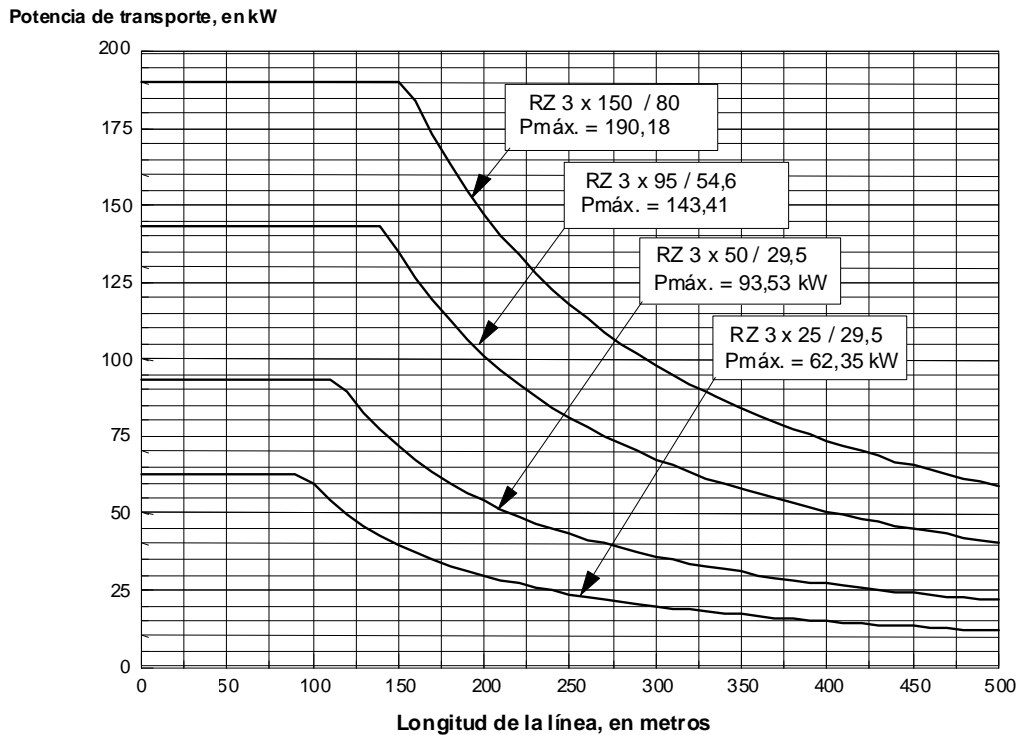


Gráfico 2

Potencia de transporte en función de la longitud de la línea  
una caída de tensión del 5% y factor de potencia del 0,9 (U = 400 V)



**7.1.3 Pérdida de potencia.** La pérdida de potencia en la red  $\Delta P$ , por efecto Joule, viene expresada por la siguiente fórmula:

$$\Delta P = 3 R L I^2$$

Sustituyendo I de la ecuación (1) obtenemos la expresión:

$$\Delta P = 10^3 \frac{P^2 L}{U^2 \cos^2 \varphi} R$$

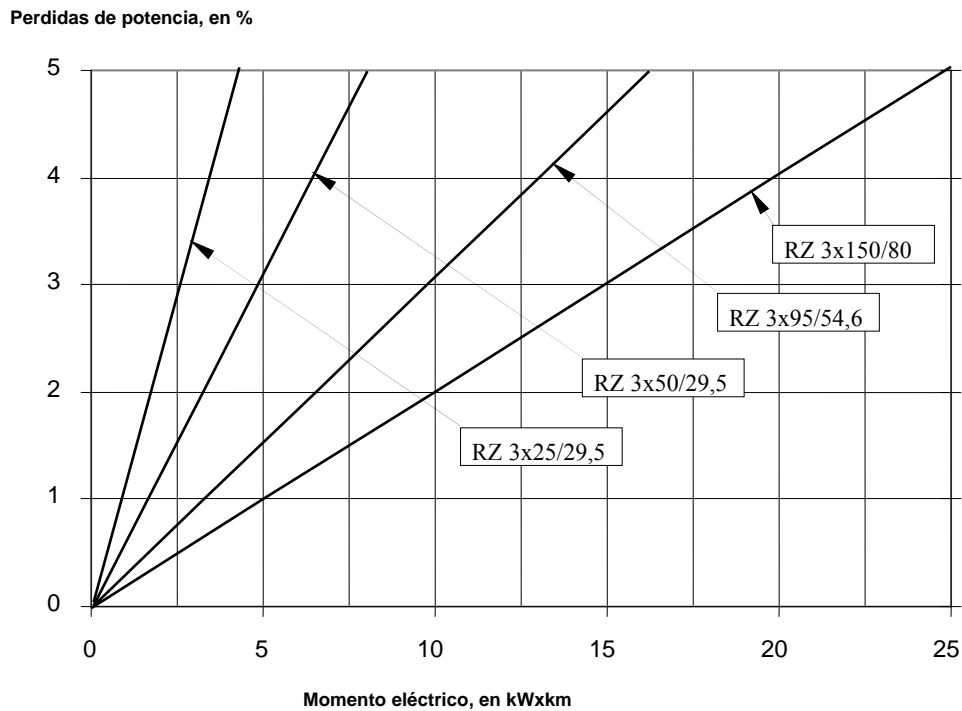
La pérdida de potencia relativa, en tanto por ciento, será:

$$\Delta P\% = 10^2 \frac{\Delta P}{P} = 10^5 \frac{PL}{U^2 \cos^2 \varphi} R$$

El momento eléctrico PL, por pérdida de potencia, toma la expresión de la ecuación (3) y su función cartesiana se representa en el gráfico 3.

$$PL = \frac{U^2 \cos^2 \varphi}{10^5 R} \Delta P\% \quad (3)$$

**Gráfico 3**  
**Perdidas de potencia del 5%(U=400V)**



## 7.2 Protecciones de sobreintensidades

Con carácter general los conductores estarán protegidos, contra sobrecargas y cortocircuitos, por los cartuchos fusibles existentes en la cabecera de la línea principal.

Estos cartuchos fusibles serán de clase "gG", según UNE-EN 60 269/1, y sus características de funcionamiento se indican en la tabla 4.

**TABLA 4**  
**Características de funcionamiento de los cartuchos fusibles "gG"**

Intensidad nominal $I_n$ de los cartuchos fusibles "gG" (amperios)	Tiempo Convencional (horas)	Intensidad convencional	
		No fusión $I_{nf}$	Fusión $I_f$
$63 < I_n \leq 160$	2	$1,25 I_n$	$1,6 I_n$
$160 < I_n \leq 400$	3		

**7.2.1 Protección contra sobrecargas.** Esta protección tiene por objeto interrumpir toda intensidad de sobrecarga permanente en los conductores de un circuito, antes de que provoque un calentamiento perjudicial en el aislamiento de los mismos (máximo 90°C). La protección contra sobrecargas estará asegurada cuando se cumpla la siguiente regla, según UNE 20460:

$$I_n \leq I \quad \text{y} \quad 1,6 I_n < 1,45 I$$

En la tabla 5 se indican los cartuchos fusibles de calibres normalizados (EN 60 269/1) que, cumpliendo con las condiciones anteriores, protegen a los conductores contra sobrecargas.

TABLA 5  
Protección contra sobrecargas. Intensidades admisibles en amperios

Conductores			Cartuchos fusibles "gG"	
Composición de los cables	I a 40°C	1,45 I a 40°C	Fusión 1,6 I <sub>n</sub>	Calibre I <sub>n</sub>
3x25/29,5	100	145	128	80
3x50/29,5	150	217	200	125
3x95/54,6	230	333	320	200
3x150/80	305	442	400	250

**7.2.2 Protección contra cortocircuitos.** Los cartuchos fusibles "gG", dimensionados contra sobrecargas, protegerán a los conductores contra cortocircuitos, a partir de las siguientes consideraciones:

- Su poder de corte será mayor, en el punto donde están instalados, que el valor de la intensidad de cortocircuito prevista.
- Toda intensidad de cortocircuito, que suceda en cualquier punto de la red, debe interrumpirse en un tiempo inferior a aquel que llevaría al conductor a alcanzar su temperatura límite (250°C).

Para cortocircuitos de duración no superior a 5 segundos, el tiempo "t" en que una intensidad de cortocircuito eleva la temperatura del conductor desde su temperatura máxima admisible, en servicio normal, hasta la temperatura límite admisible, puede calcularse, en primera aproximación, por la fórmula (4).

$$I_{cc}^2 t = K^2 S^2 \quad \text{de donde} \quad \sqrt{t} = k \frac{S}{I_{cc}} \quad (4)$$

siendo:

I<sub>cc</sub> = Valor eficaz de la intensidad de cortocircuito, en amperios, según tabla 3 de UNE-EN 60269-1 (I máx. en 5 s).

t = Duración del cortocircuito, en segundos.

K = Constante que depende de la naturaleza del conductor y de su aislamiento. Este valor, para conductores de aluminio con aislamiento de polietileno reticulado, es de 93.

S = Sección del conductor de fase, en mm<sup>2</sup>.

A esta fórmula se la denomina "curva térmica de los conductores" y podrá representarse en un gráfico con ejes de coordenadas logarítmico.

Estas intensidades I<sub>cc</sub>, para tiempos de duración comprendidos entre 0,1s y 3s, se especifican en la UNE 20435 y son las que elevan la temperatura del conductor a 250°C, suponiendo que todo el calor desprendido, durante el cortocircuito, es absorbido por el propio conductor.

Este apartado presenta el siguiente desarrollo de cálculo:

- a) Cálculo de la corriente de cortocircuito  $I_{cc}$
- b) Longitud máxima del cable protegida por los fusibles
- c) Protecciones contra cortocircuitos en una línea con derivaciones

#### a) Cálculo de la corriente de cortocircuito $I_{cc}$

El método, simplificado, para el cálculo de la corriente de cortocircuito se indica en la fórmula (5), admitiendo, previamente, las siguientes hipótesis:

- Como generalmente se desconoce la impedancia del circuito de alimentación a la red, se admite, para este cálculo, que la tensión en el centro de transformación, que alimenta la línea, es igual a 0,8 veces la tensión nominal del transformador.
- Se considera el defecto entre fase y tierra, como el caso más desfavorable.
- Se supone una temperatura media del conductor de 90°C.

$$I_{cc} = \frac{0,8 U}{L \sqrt{(R_f + R_n)^2 + (X_f + X_n)^2}} \quad (5)$$

siendo:

U = Tensión simple (230 voltios), en servicio normal, en el punto donde se encuentra el elemento fusible.

L = Longitud desde el fusible hasta el punto donde se produce el cortocircuito, en km.

R<sub>f</sub> = Resistencia del conductor de fase a la temperatura media de 90°C, en Ω/km.

R<sub>n</sub> = Resistencia del conductor neutro a la temperatura media de 90°C, en Ω/km.

Las reactancias del conductor de fase y de neutro, X<sub>f</sub> y X<sub>n</sub>, respectivamente, tienen el valor de 0,1 Ω/km, tal y como se ha definido al comienzo de este capítulo.

#### b) Longitud máxima del cable protegida por los fusibles

Según la tabla 3 de la norma UNE-EN 60269-1, cada fusible protege a un determinado cable, cuando se limita el valor máximo de la corriente para la cual el tiempo de funcionamiento del fusible no es superior a 5 segundos. En la tabla 5 se recoge, con esta premisa, las intensidades máximas de cortocircuito que especifica la citada norma UNE-EN.

Con la fórmula (5) se obtienen, con esas intensidades máximas de cortocircuito, las longitudes máximas protegidas por los mismos fusibles que protegen contra sobrecargas, las cuales se reflejan en la tabla 6. Asimismo, dicha tabla recoge la gama de fusibles normalizados hasta 400 A, que completa los calibres de fusibles objeto de este estudio (80, 125, 200 y 250). Por su posible interés, y solo a nivel informativo, se muestran otros valores que no reflejan la protección contra sobrecarga.

TABLA 6  
Longitud máxima del cable protegida por los fusibles "gG"

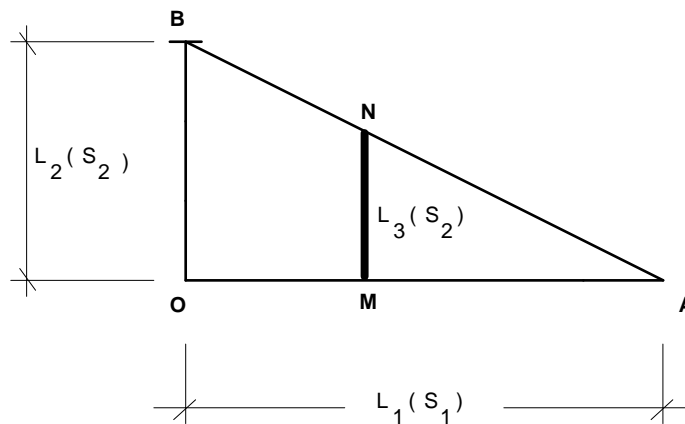
Características de los fusibles "gG"		Longitudes máximas protegidas por el mismo fusible (m)			
Calibre (In) A	Icc (I máxima) 5 segundos	3x150/80	3x95/54,6	3x50/29,5	3x25/29,5
80	425	523*	356*	191*	145*
100	580	384*	261*	140*	106
125	715	311*	212*	113*	86
160	950	234*	159*	85	65
200	1250	178*	121*	65	49
250	1650	135*	92	49	37
315	2200	101	69	37	28
400	2840	78	53	29	22

\* Protege simultáneamente contra sobrecargas

### c) Protecciones contra cortocircuitos en una línea con derivaciones

Las derivaciones se realizarán, generalmente, con secciones de conductores inferiores a la de la línea principal.

La longitud máxima de la derivación que puede protegerse, contra cortocircuitos producidos en aquella, por el mismo fusible que protege la línea, se determina por el siguiente esquema:



$\overline{OA} = L_1(S_1)$  representa la longitud máxima  $L_1$  de línea principal, de sección  $S_1$ , protegida contra cortocircuitos por el fusible instalado en O.

$\overline{OB} = L_2(S_2)$  representa la longitud máxima de derivación  $L_2$ , que el mismo fusible, instalado en O, protegería a un cable de sección  $S_2$ .

La longitud máxima  $L_3$ , de sección  $S_2$ , derivada en el punto M de la línea principal OA y que queda protegida contra cortocircuitos por el mismo fusible instalado en O, viene dada por la siguiente relación:

$$\overline{MN} = \frac{\overline{MA} \times \overline{OB}}{\overline{OA}}$$

Con esta expresión y con las longitudes máximas indicada en la tabla 5 se obtienen todos los casos que pueden presentarse, según el ejemplo práctico que se indica en el gráfico 4.

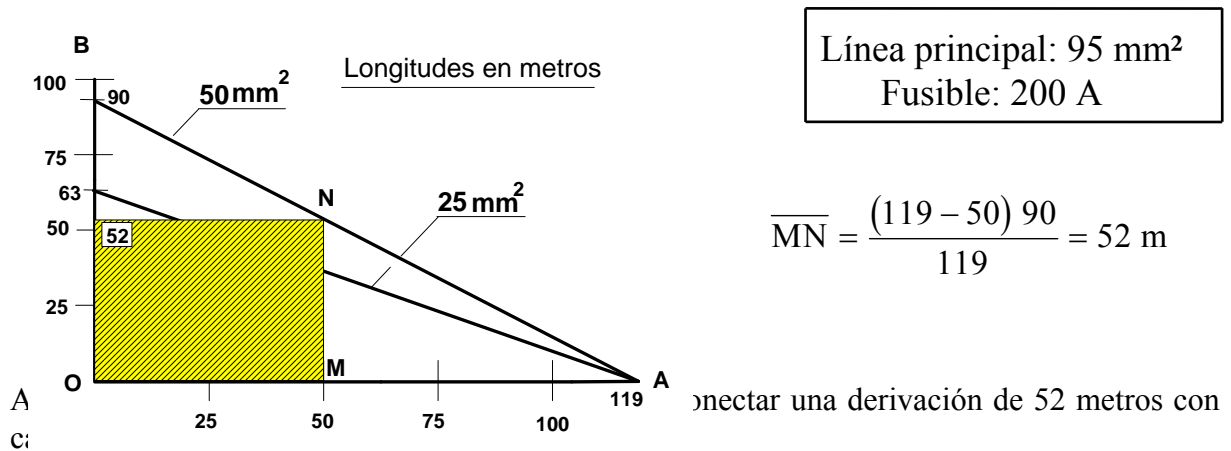


Gráfico 4 - Ejemplo de longitud máxima de derivación, protegida por el mismo fusible

## 8 CALCULO MECANICO

Los criterios justificativos, para el cálculo mecánico, son los establecidos por el vigente Reglamento de baja tensión.

En este capítulo se desarrollan las justificaciones mecánicas que presentarán las obras realizadas sobre apoyos.

### 8.1 Conductores

El cálculo mecánico de los conductores se justifica en el documento MT 2.43.22, el cual establece tenses mecánicos de 315 y 500 daN. Las tablas de tendido correspondientes a los tenses especificados se recogen en el Anexo C.

### 8.2 Esfuerzos solicitantes en los apoyos

Se comprobará la hipótesis más desfavorable, dentro de las que se citan en este apartado y de forma que, la obtención del esfuerzo nominal del apoyo (según sea la función que realiza en la línea) se efectuará con los tenses mecánicos del Anexo C, con el peso propio del cable y con la sobrecarga de viento reglamentaria de 50 daN/m<sup>2</sup> sobre el haz de conductores o bien con la sobrecarga de manguito de hielo de 60 (gramos/m) $\times\sqrt{d}$  para zona B o 120 (gramos/m) $\times\sqrt{d}$  para zona C, según sea su altitud, siendo "d" el diámetro del círculo circunscrito al haz (conductores de fase y fiador) en milímetros.

Los valores de las sobrecargas y resultantes reglamentarias, extraídas del MT 2.43.22, que se precisan para obtener los esfuerzos solicitantes en los apoyos, se indican en la tabla 7.



TABLA 7  
Sobrecargas y resultantes reglamentarias, en daN/m

Composición de los conductores	Sobrecargas			Resultantes R		
	Viento	Hielo		Viento	Hielo	
	Zonas A-B-C	Zona B	Zona C	Zonas A-B-C	Zona B	Zona C
3x 25 Al/29,5 Alm	1,2	0,2884	0,5767	1,2855	0,7494	1,038
3x 50 Al/29,5 Alm	1,5375	0,3264	0,6528	1,6843	1,0141	1,34
3x 95 Al/54,6 Alm	2,0125	0,3734	0,7468	2,3618	1,6095	1,983
3x150 Al/80,0 Alm	2,3875	0,4067	0,8135	2,9754	2,1823	2,589
(*)3x 25 Al/54,6 Alm	1,2	0,2884	0,5767	1,3117	0,8181	1,106
(*)3x50 Al/54,6 Alm	1,5375	0,3264	0,6528	1,713	1,0818	1,408

(\*) Se mantienen en el presente MT los cables con neutro de 54,6 Alm a efectos de mantenimiento.

### 8.2.1 Apoyos de alineación

- **Hipótesis en zona A (baja).** Los apoyos estarán sometidos a un esfuerzo F en sentido transversal a la línea, cuya carga corresponderá a la acción del viento aplicada sobre el haz de conductores.

$$F = V \frac{a_1 + a_2}{2} \quad (\text{daN})$$

siendo:

V = Sobrecarga de viento sobre el haz de conductores, en daN/m.

$\frac{a_1 + a_2}{2}$  = semisuma de vanos adyacentes al apoyo, en metros.

- **Hipótesis en zonas B y C (media y alta, respectivamente).** Además de cumplir las prescripciones indicadas para la zona A, los apoyos estarán sometidos a la resultante obtenida por el peso propio del cable más la sobrecarga del manguito de hielo correspondiente a la zona B ó C, actuando sobre la semisuma de los vanos adyacentes al apoyo.

### 8.2.2 Apoyos de ángulo

- **Hipótesis en zona A (baja).** Estarán sometidos al esfuerzo F debido a la resultante por efecto del ángulo, más el correspondiente esfuerzo de acción del viento, según muestra la siguiente ecuación obtenida del gráfico 5.

$$F = 2 T \sin \alpha/2 + V \cos^2 \alpha/2$$

siendo:

T = Tensión del cable más desfavorable, a °C + V/3 ó bien a 15°C + V, en daN.

V = Sobrecarga de viento sobre el haz de conductores, aplicada a la semisuma de los vanos contiguos al apoyo, en daN.

$\alpha$  = Ángulo de desviación de la línea.

El ángulo máximo de desviación I (límite de utilización de un apoyo de esfuerzo útil F ubicado en zona A), deducida de la anterior, será:

$$\operatorname{sen} \frac{\alpha}{2} = \frac{T \pm \sqrt{T^2 - V(F - V)}}{V}$$

**Hipótesis en zonas B y C (media y alta, respectivamente).** Se comprobará la hipótesis más desfavorable, dentro de las siguientes :

$$\text{Hipótesis de viento } 15^\circ\text{C} + V \text{ (daN)} \rightarrow F = 2 T \operatorname{sen} \alpha/2 + V \cos^2 \alpha/2$$

$$\text{Hipótesis de hielo } 0^\circ\text{C} + H \text{ (daN)} \rightarrow F = 2 T \operatorname{sen} \alpha/2$$

siendo:

T = Tensión máxima del cable en la hipótesis considerada, en daN.

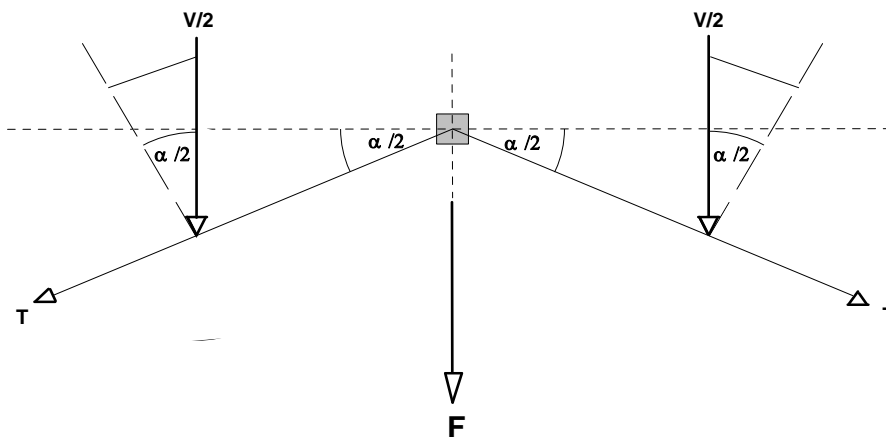


Gráfico 5. Esfuerzos solicitantes en los apoyos de ángulo

**8.2.3 Apoyos fin de línea.** Estos apoyos soportarán las mismas cargas verticales especificadas para los apoyos de alineación y además, en dirección longitudinal, soportarán el 100% de la tensión máxima T del cable en la hipótesis considerada ( $F = T$ ).

En los apoyos de sección rectangular se comprobará, además, que el esfuerzo horizontal transversal del viento V, sobre el haz de conductores, en el semivano, es inferior al esfuerzo secundario que soporta el apoyo.

**8.2.4 Apoyos en estrellamiento.** El cálculo para determinar el esfuerzo útil de los apoyos que deben soportar diferentes sollicitaciones, al confluir varias derivaciones en el mismo, podrá efectuarse por el gráfico 6, cuyo método se recomienda por su extremada sencillez.

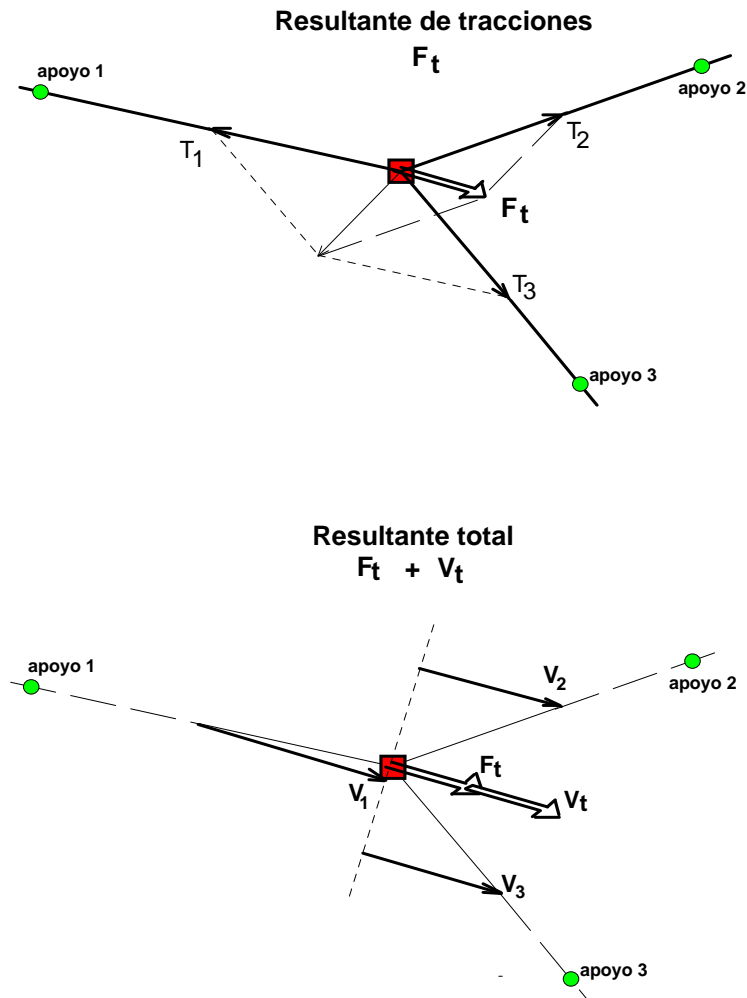


Gráfico 6. Método para el cálculo de apoyos en estrellamiento

A la resultante de las tracciones  $F_t$  se le añadirá el viento total  $V_t$  ( $V_1+V_2+V_3$ ), en valor absoluto, cuando la hipótesis de viento sea más desfavorable que la de hielo. Cada viento parcial se obtiene proyectando el valor de la sobrecarga del viento en el semivano, sobre el eje perpendicular a la resultante de tracciones.

El apoyo se orientará en la dirección de la resultante  $F_t \rightarrow V_t$

**8.2.5 Justificación de los gráficos de utilización.** Los gráficos que se adjuntan en el Anexo B justifican la utilización de los apoyos, en función del ángulo de desviación de la línea y del vano.

### 8.3 Cimentaciones

El cálculo de las cimentaciones, para los apoyos que se contemplan en el presente Proyecto Tipo, se desarrolla en el documento MT 2.23.30.

## **9 DISTANCIAS DE SEGURIDAD**

### **9.1 Distancia de los conductores al terreno**

A efectos de este proyecto tipo la distancia mínima de los conductores al terreno será, como mínimo, de 5 m.

### **9.2 Prescripciones especiales**

Para aquellas situaciones especiales, como cruzamientos y paralelismos con otras líneas, con vías de comunicación, con ríos y canales navegables o flotables, etc, deberán cumplir las condiciones señaladas en la Instrucción Técnica complementaria Complementaria ITC-BT-06, así como las normas establecidas por los organismos afectados u otra norma oficial al respecto.

## Documentación del proyecto

Cada proyecto concreto, diseñado en base al presente Proyecto Tipo, deberá aportar los siguientes documentos característicos del mismo.

### 1 MEMORIA

En este capítulo se justificará la finalidad de la instalación, razonando su necesidad o conveniencia. A continuación se describirá el trazado de la red, destacando aquellos motivos fundamentales que hayan influido en su determinación, tales como haber procurado discurrir por zonas de dominio público, haber evitado el paso por ciertos cultivos, etc.

Se citará el cable que intervendrá en la red, tanto en la línea principal como en las derivaciones, especificando la longitud total de la red, la potencia a transportar y la previsión de futuros suministros. Asimismo se indicará la caída de tensión y pérdidas de potencia en el final de cada ramal.

Se incluirá una relación de cruzamientos, paralelismos y demás situaciones reguladas por el vigente Reglamento Electrotécnico de BT, con los datos necesarios para la localización, identificación del propietario, entidad u organismo afectado. Cuando se pretenda declarar una línea de Utilidad Pública se incluirá, además, una relación de propietarios con bienes y derechos a expropiar, de acuerdo con la LOSEN.

Se hará referencia a los cálculos eléctricos, cálculos mecánicos y elementos constructivos, citando que los mismos se ajustan al presente Proyecto Tipo. Se justificará y describirá todo detalle o situación que no se contemple en este Proyecto Tipo.

### 2 PLANO DE SITUACION

El trazado de la línea se representará en un plano a escala suficiente, para que el emplazamiento de la misma sea perfectamente identificable y localizable.

### 3 PLANO DE PLANTA

Se representará la planta de la línea, en la que se situarán todos los cultivos, arbolados y servicios (carreteras, ferrocarriles, cursos de agua, líneas eléctricas, de telecomunicación, edificios, conducciones de gas, etc.), así como todo aquello que se estime de interés.

En las urbanizaciones se indicarán las parcelas que se alimentan de cada C.G.P., así como su numeración y potencia prevista.

Se indicará la naturaleza de los apoyos (hormigón o chapa metálica), altura y esfuerzo nominal.

#### **4 PLANO DE PASO POR TERRENOS DE ORGANISMOS**

Estos planos estarán constituidos por el tramo de perfil y planta afectado, construidos en las siguientes escalas:

Horizontal = 1:500

Vertical = 1:250

#### **5 OTROS PLANOS**

No será necesario incluir planos de ningún elemento constructivo (apoyos herrajes, etc), por ser los correspondientes al presente Proyecto Tipo.

#### **6 PRESUPUESTOS**

##### **6.1 Estado de mediciones**

Consistirá en una relación que especifique la cantidad de cada una de las unidades compatibles que intervienen en la ejecución de la obra, según MT 2.03.50, 2.23.08 y 2.43.05, indicando el precio unitario vigente, tanto de los materiales como de la mano de obra.

##### **6.2 Presupuesto total**

Se obtendrá el presupuesto total de la obra por la aplicación de las unidades compatibles y de aquellos otros conceptos como gastos generales, beneficio industrial, etc.

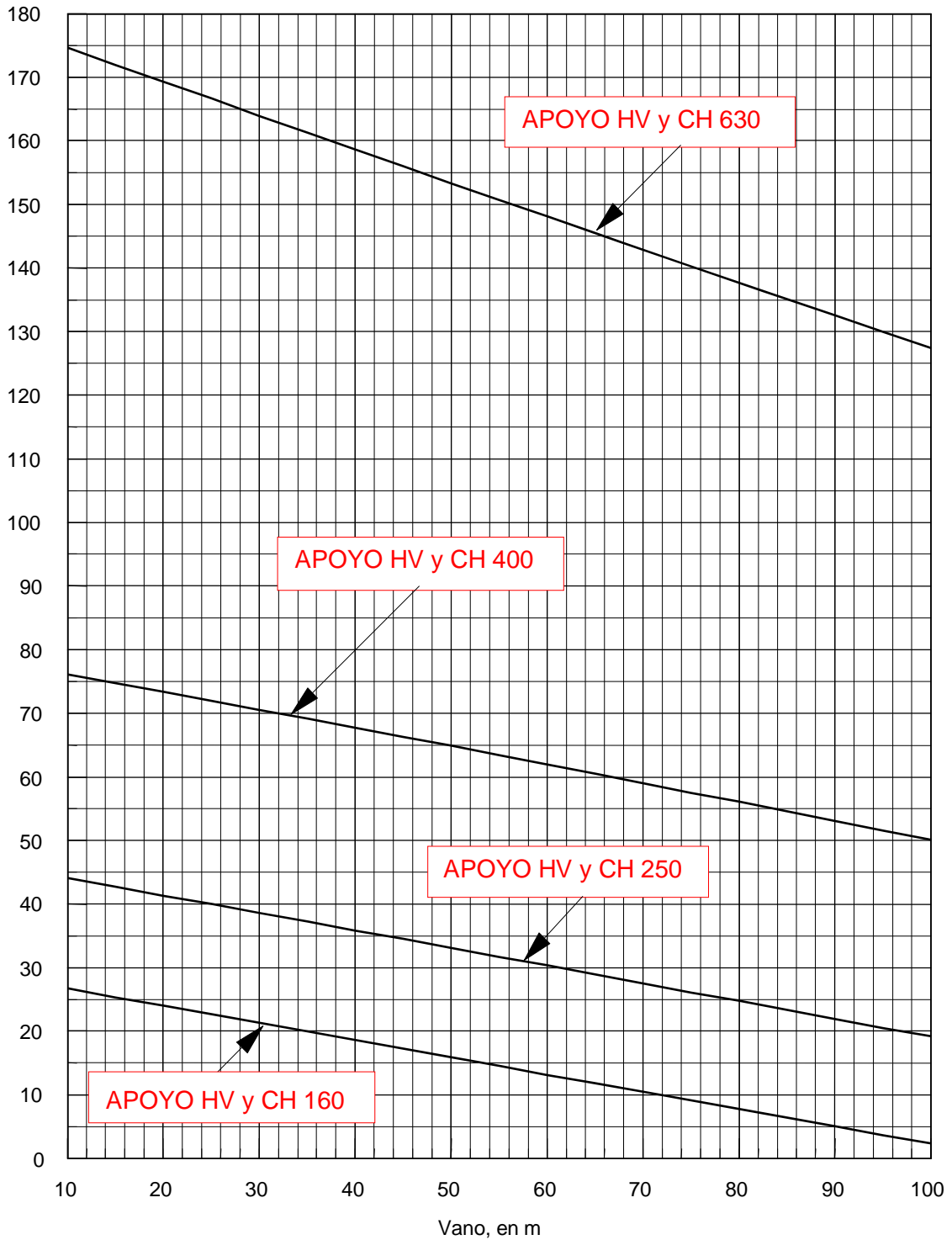
## **Gráficos de utilización de apoyos**

### RZ 0,6/1 kV 3x25Al/29,5Alm y 3x25Al/54,6Alm

ZONAS A, B y C. Tensión máxima 315 daN

GRÁFICO UTILIZACIÓN APOYOS

Ángulo de la traza



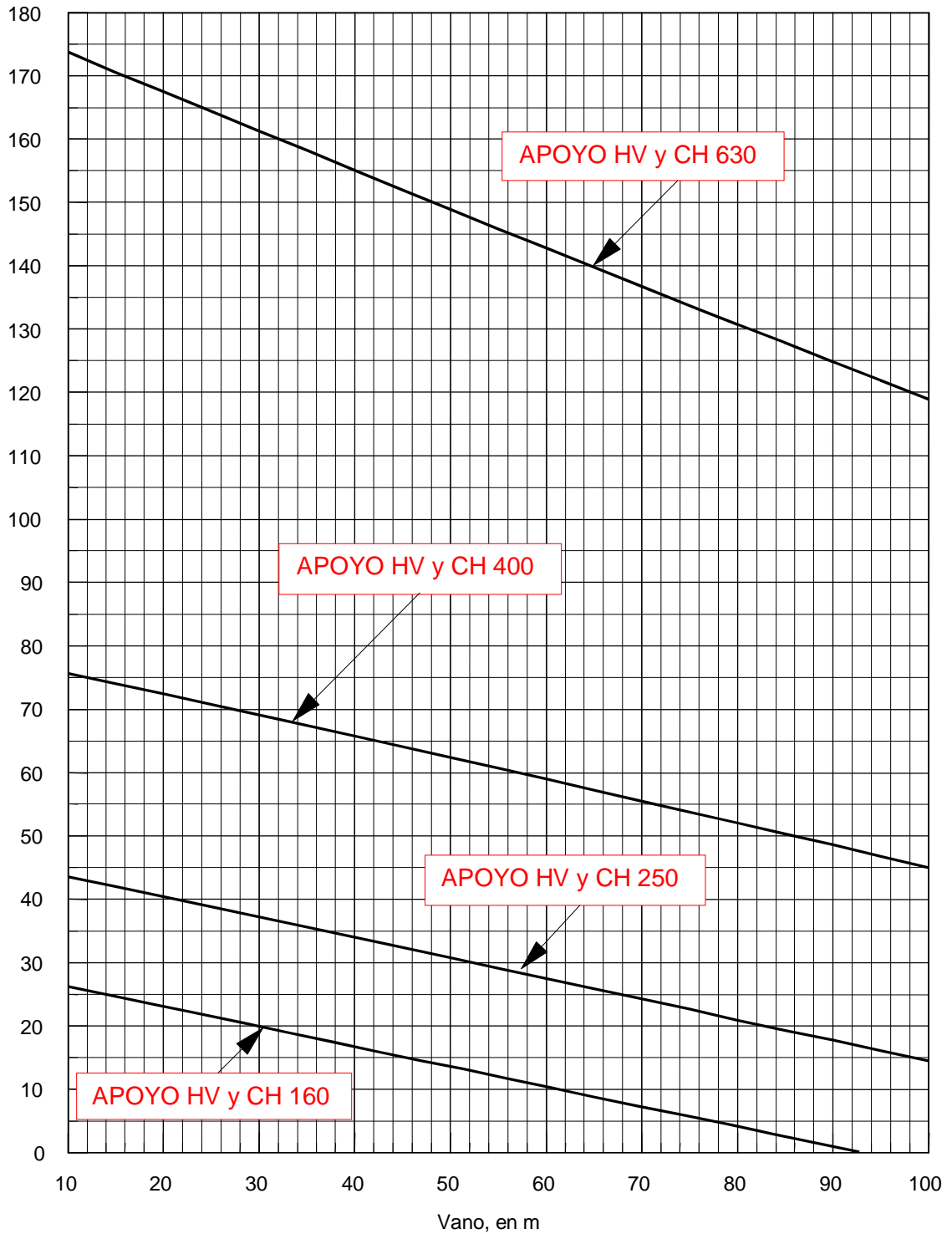


### RZ 0,6/1 kV 3x50Al/29,5Alm y 3x50Al/54,6Alm

ZONAS A, B y C. Tensión máxima 315 daN

GRÁFICO UTILIZACIÓN APOYOS

Ángulo de la traza

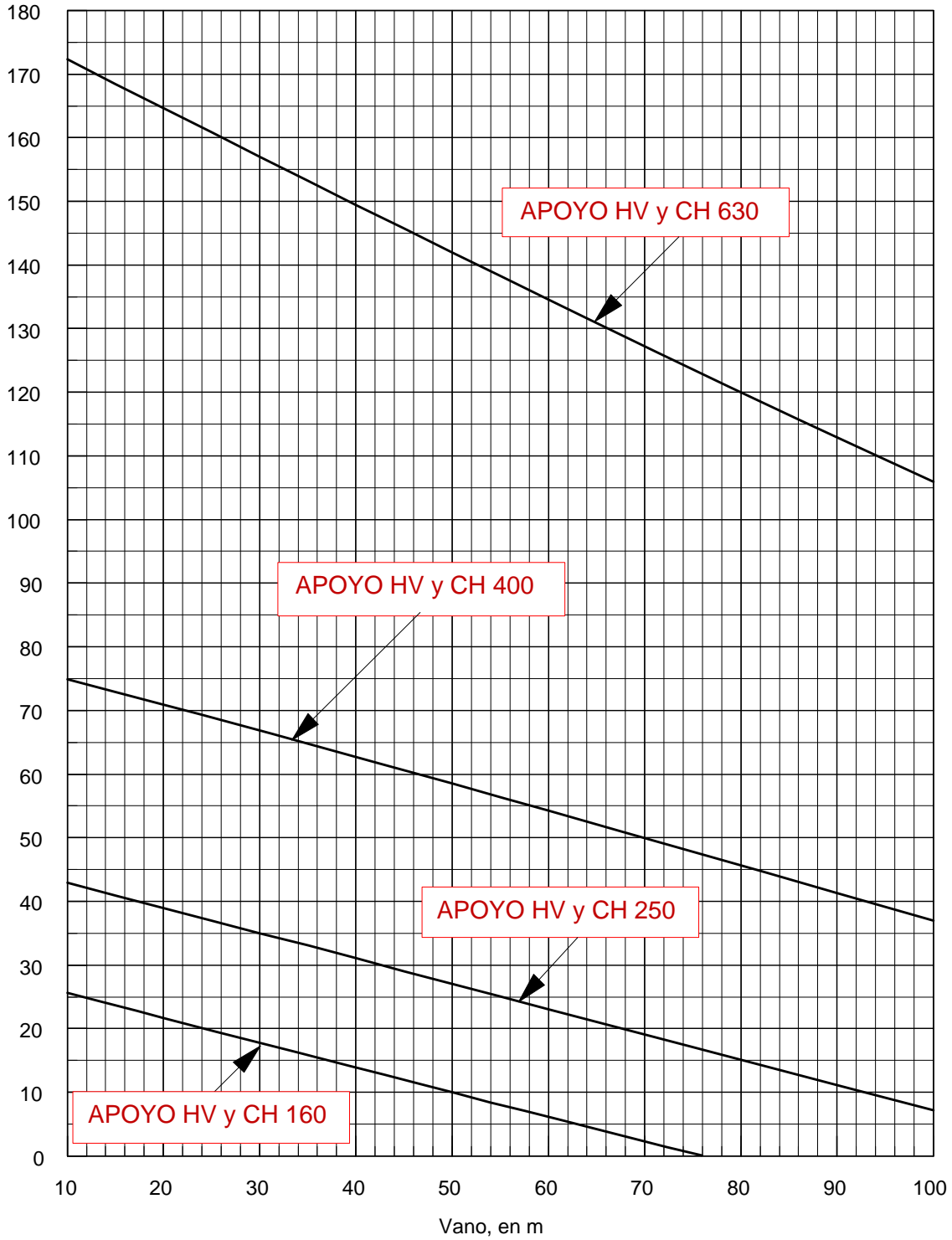


### RZ 0,6/1 kV 3x95Al/54,6Alm

ZONAS A, B y C. Tensión máxima 315 daN

GRÁFICO UTILIZACIÓN APOYOS

Ángulo de la traza

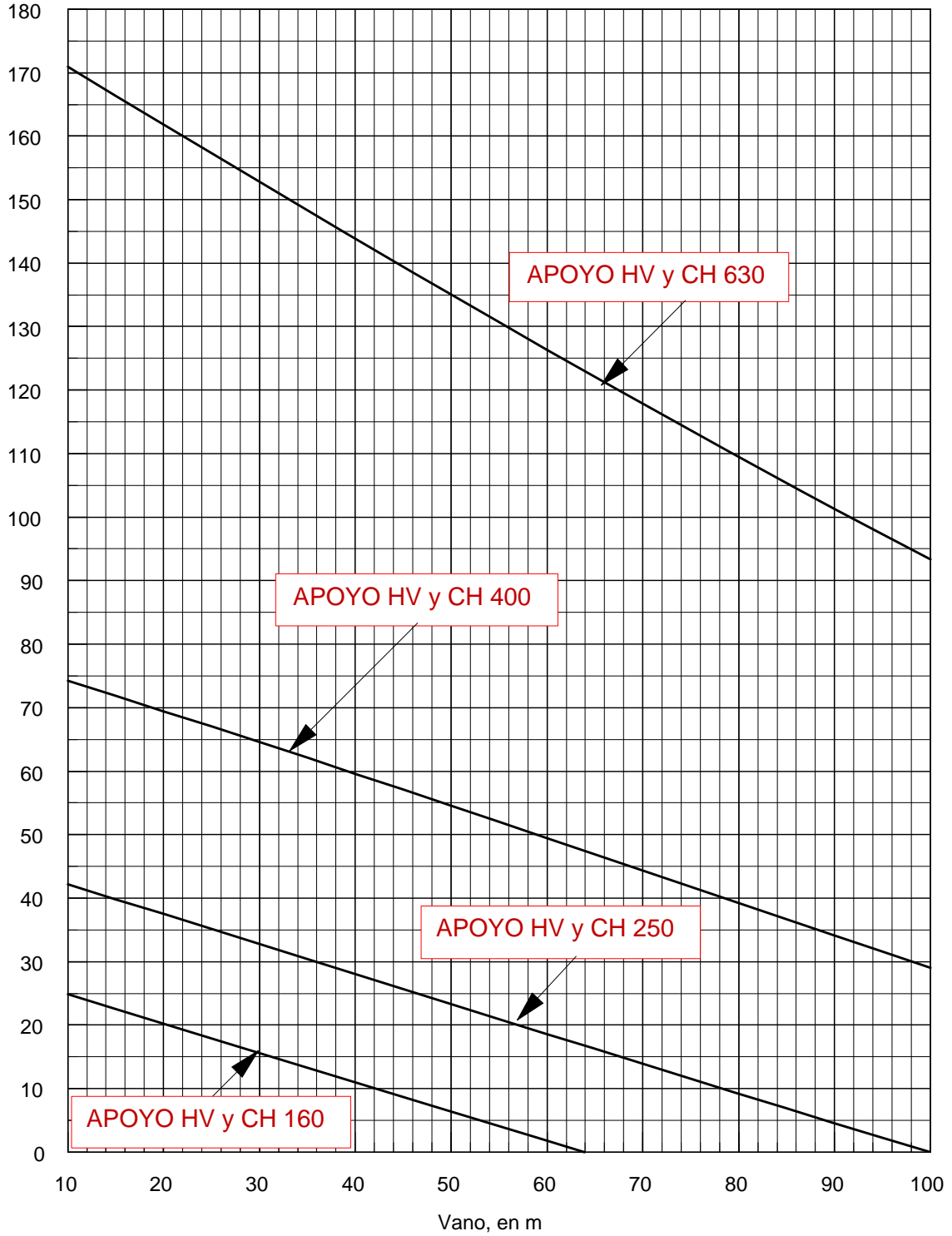


**RZ 0,6/1 kV 3x150Al/80Alm**

ZONAS A, B y C. Tensión máxima 315 daN

GRÁFICO UTILIZACIÓN APOYOS

Ángulo de la traza

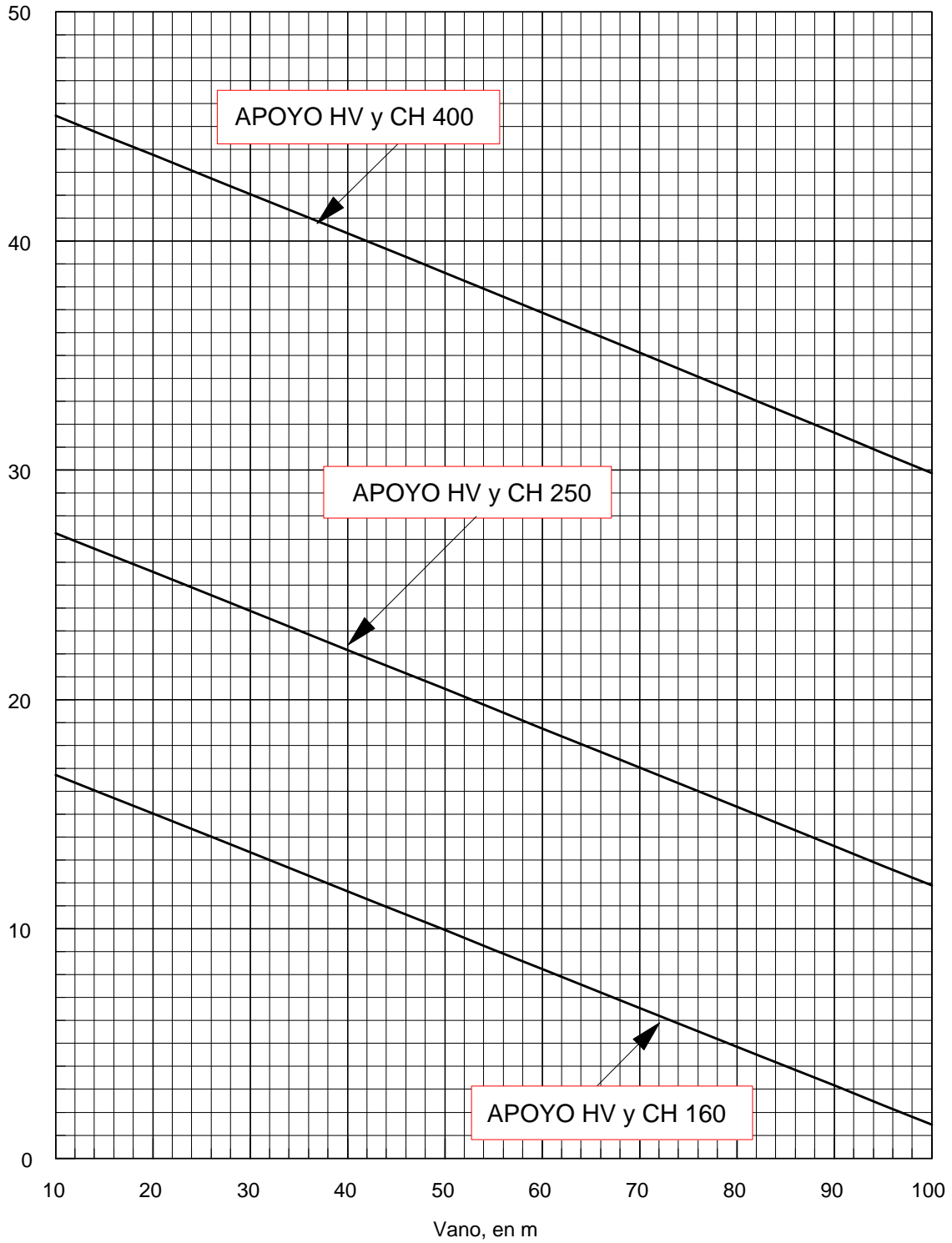


**RZ 0,6/1 kV 3x25Al/54,6Alm**

ZONAS A, B y C. Tensión máxima 500 daN

GRÁFICO UTILIZACIÓN APOYOS

Ángulo de la traza

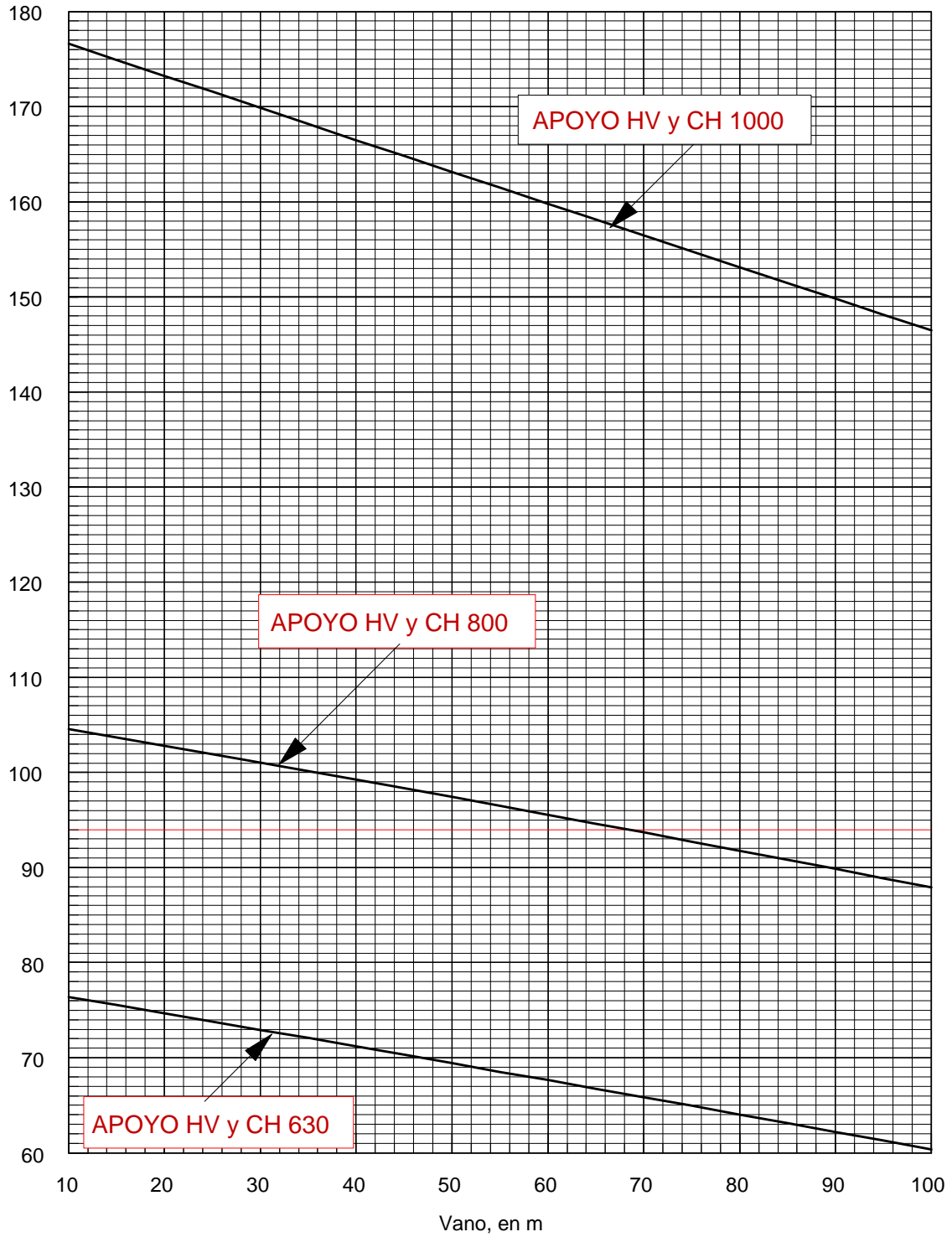


### RZ 0,6/1 kV 3x25Al/54,6Alm

ZONAS A, B y C. Tensión máxima 500 daN

GRÁFICO UTILIZACIÓN APOYOS

Ángulo de la traza

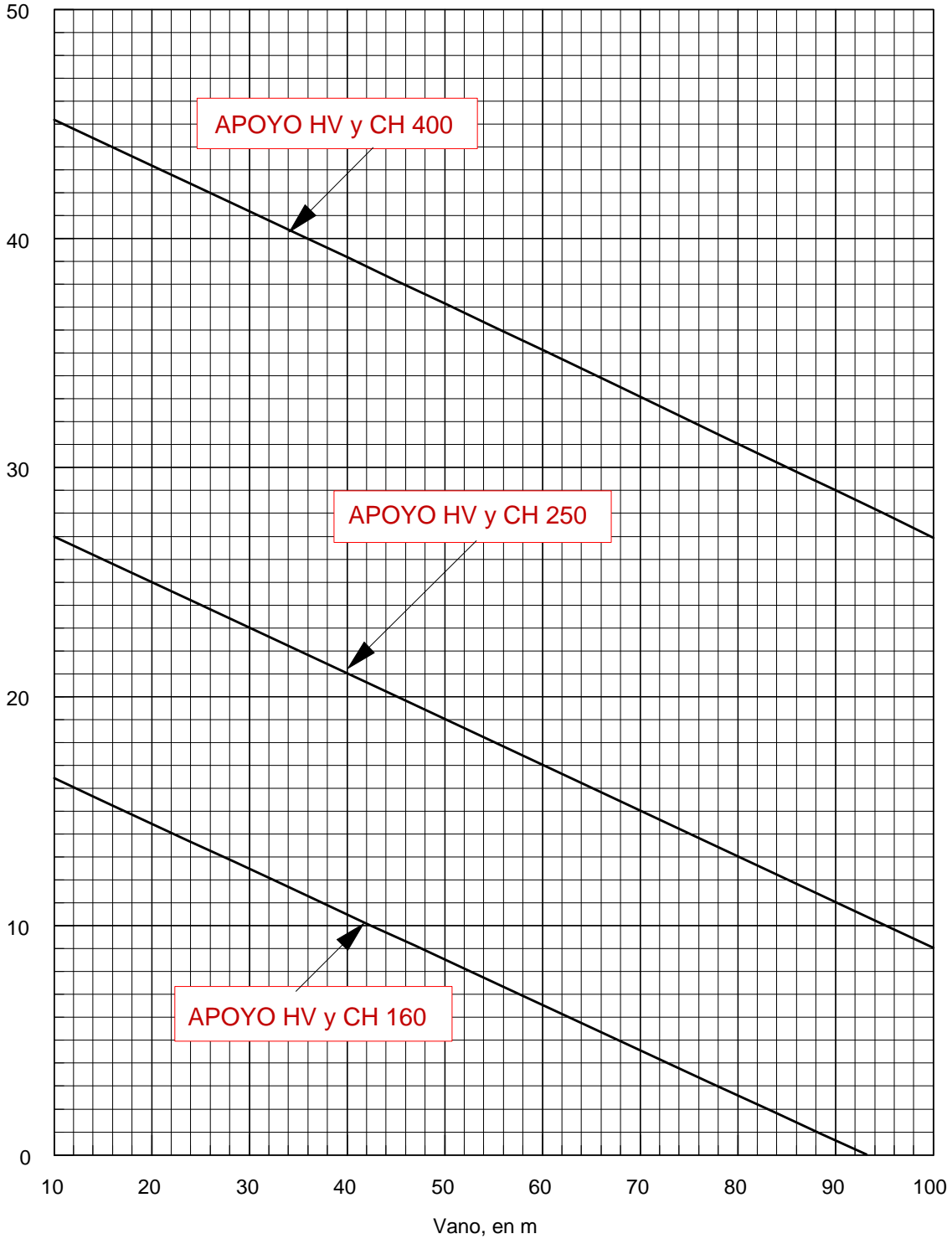


**RZ 0,6/1 kV 3x50Al/54,6Alm**

ZONAS A, B y C. Tensión máxima 500 daN

GRÁFICO UTILIZACIÓN APOYOS

Ángulo de la traza

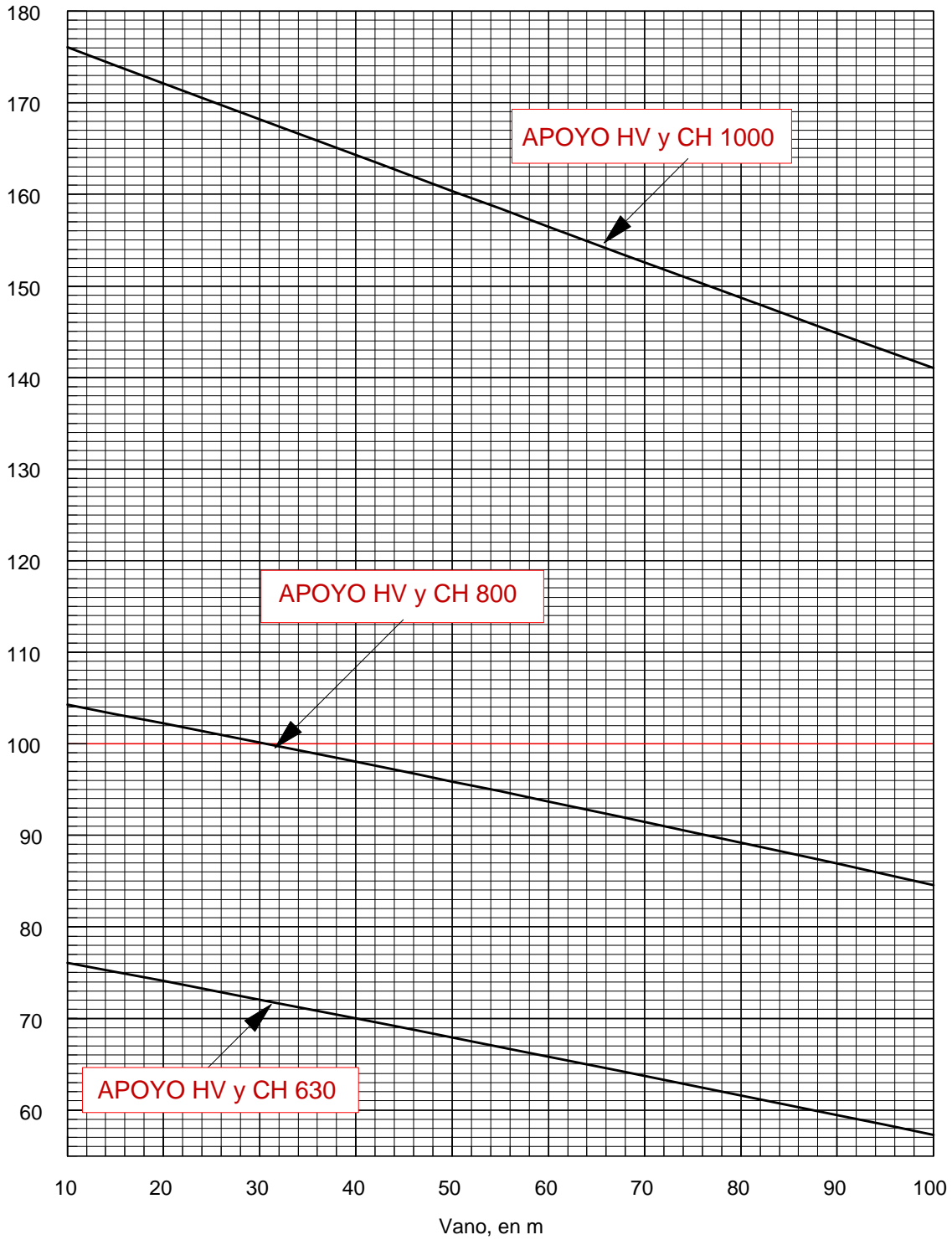


### RZ 0,6/1 kV 3x50Al/54,6Alm

ZONAS A, B y C. Tensión máxima 500 daN

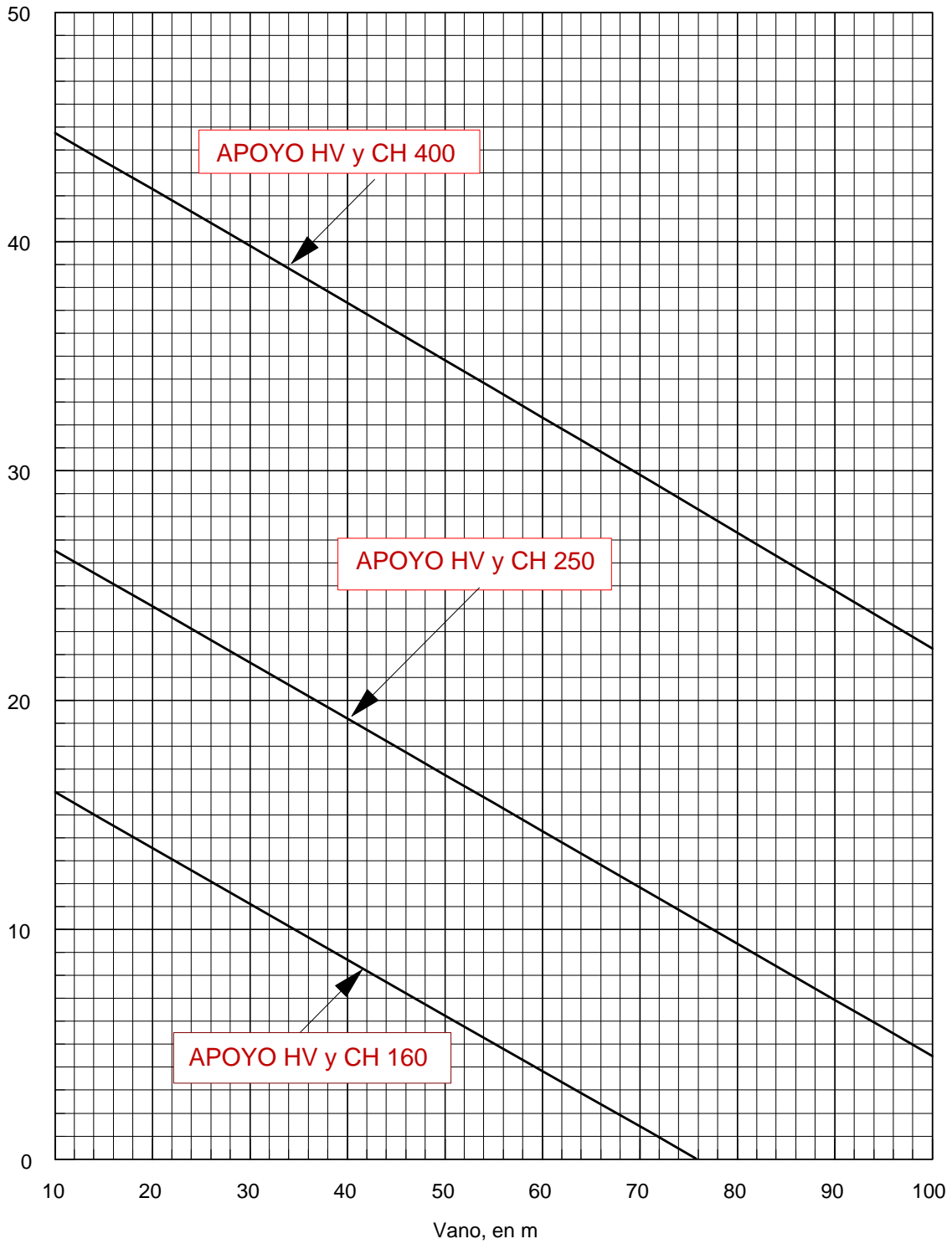
GRÁFICO UTILIZACIÓN APOYOS

Ángulo de la traza



**RZ 0,6/1 kV 3x95Al/54,6Alm**  
ZONAS A, B y C. Tensión máxima 500 daN  
GRÁFICO UTILIZACIÓN APOYOS

Ángulo de la traza



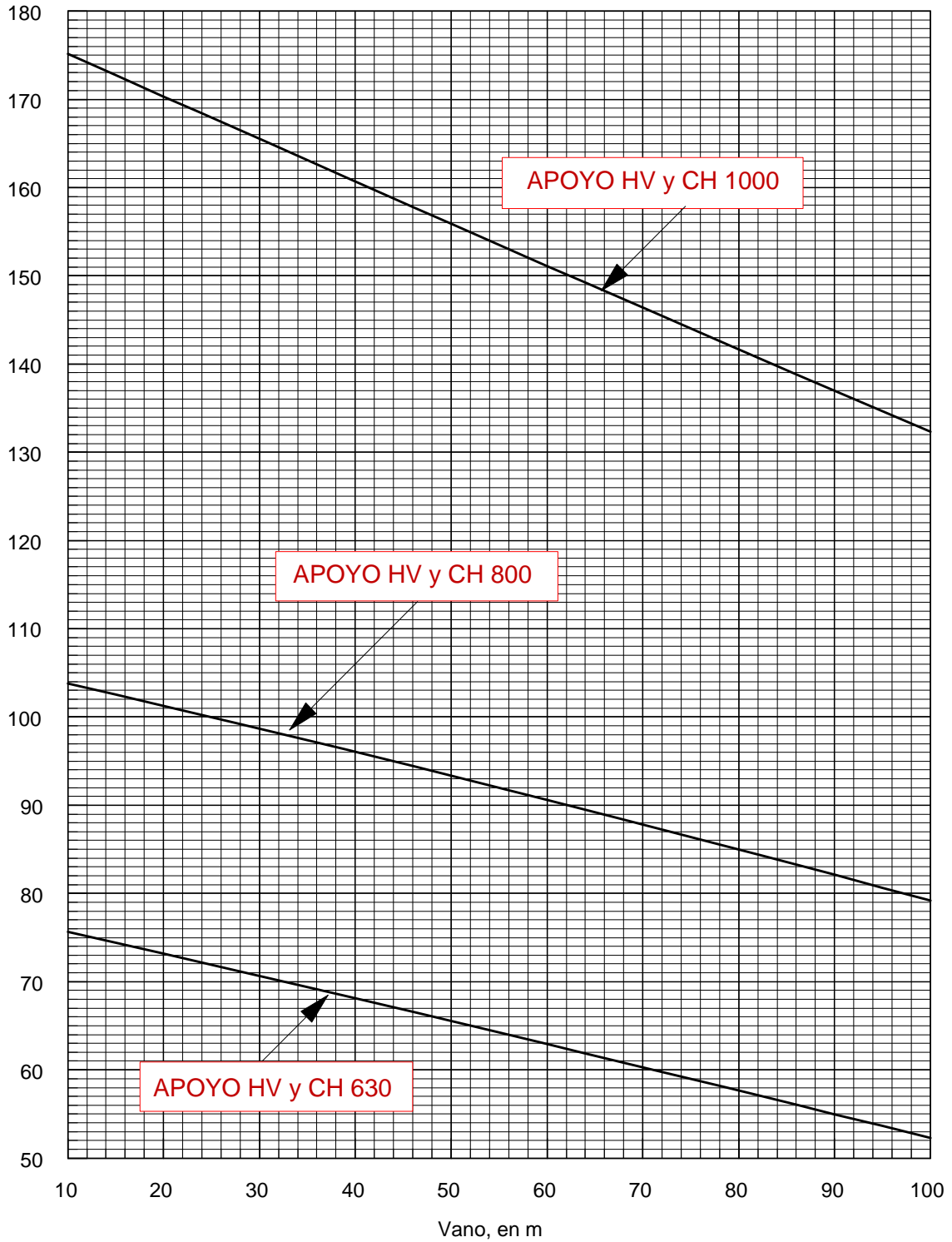


### RZ 0,6/1 kV 3x95Al/54,6Alm

ZONAS A, B y C. Tensión máxima 500 daN

GRÁFICO UTILIZACIÓN APOYOS

Ángulo de la traza

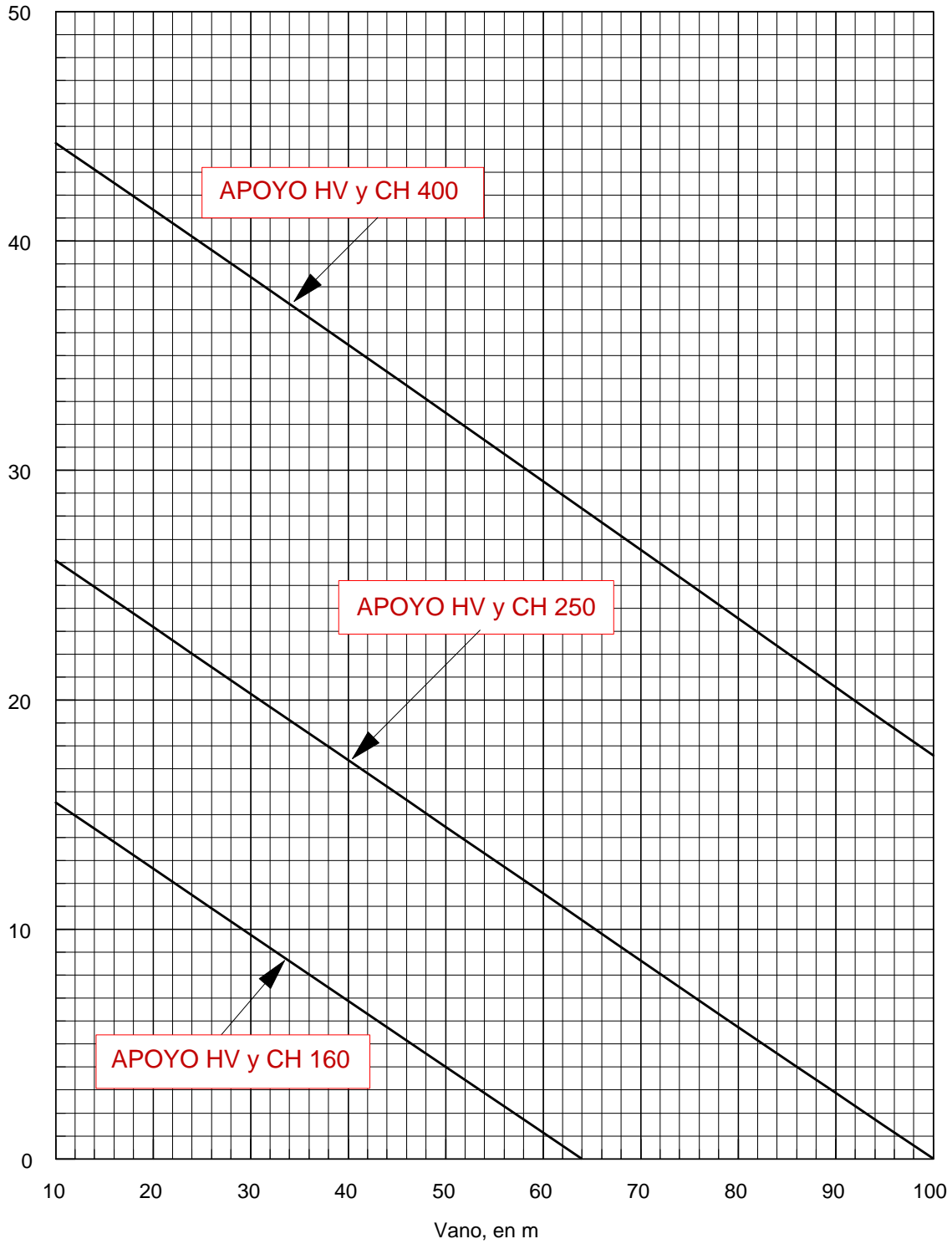


### RZ 0,6/1 kV 3x150Al/80Alm

ZONAS A, B y C. Tensión máxima 500 daN

GRÁFICO UTILIZACIÓN APOYOS

Ángulo de la traza

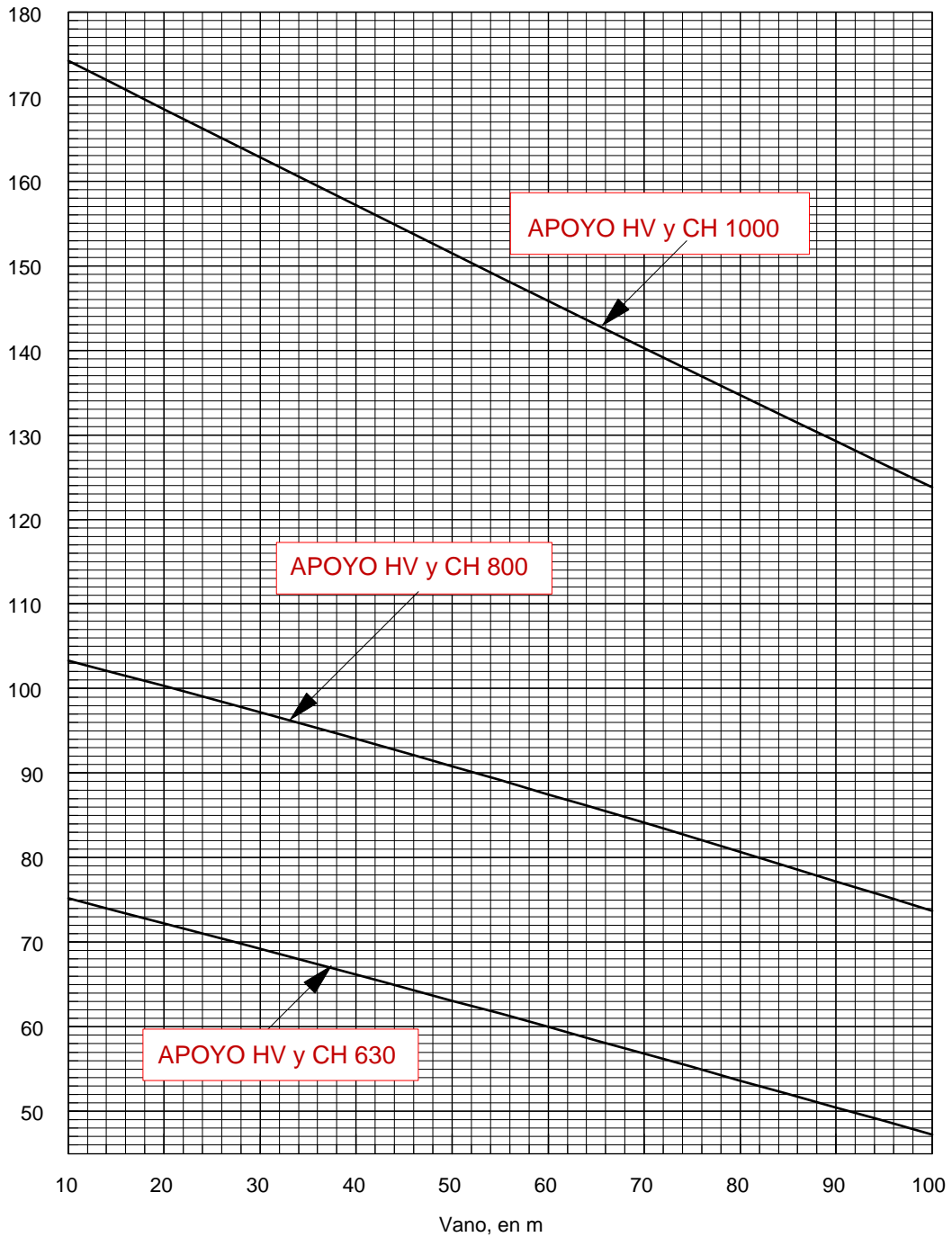


**RZ 0,6/1 kV 3x150Al/80Alm**

ZONAS A, B y C. Tensión máxima 500 daN

GRÁFICO UTILIZACIÓN APOYOS

Ángulo de la traza



# Tablas de tendido

## Índice

	<u>Página</u>
<b>Tense máximo 315 daN</b>	
• Cable RZ 3x25 Al / 29,5 Alm - Zona A.....	35
• Cable RZ 3x25 Al / 29,5 Alm - Zona B.....	36
• Cable RZ 3x25 Al / 29,5 Alm - Zona C.....	37
• Cable RZ 3x25 Al / 54,6 Alm - Zona A.....	38
• Cable RZ 3x25 Al / 54,6 Alm - Zona B.....	39
• Cable RZ 3x25 Al / 54,6 Alm - Zona C.....	40
• Cable RZ 3x50 Al / 29,5 Alm - Zona A.....	41
• Cable RZ 3x50 Al / 29,5 Alm - Zona B.....	42
• Cable RZ 3x50 Al / 29,5 Alm - Zona C.....	43
• Cable RZ 3x50 Al / 54,6 Alm - Zona A.....	44
• Cable RZ 3x50 Al / 54,6 Alm - Zona B.....	45
• Cable RZ 3x50 Al / 54,6 Alm - Zona C.....	46
• Cable RZ 3x95 Al / 54,6 Alm - Zona A.....	47
• Cable RZ 3x95 Al / 54,6 Alm - Zona B.....	48
• Cable RZ 3x95 Al / 54,6 Alm - Zona C.....	49
• Cable RZ 3x150 Al / 80 Alm - Zona A.....	50
• Cable RZ 3x150 Al / 80 Alm - Zona B.....	51
• Cable RZ 3x150 Al / 80 Alm - Zona C.....	52
<b>Tense máximo 500 daN</b>	
• Cable RZ 3x25 Al / 54,6 Alm - Zona A.....	53
• Cable RZ 3x25 Al / 54,6 Alm - Zona B.....	54
• Cable RZ 3x25 Al / 54,6 Alm - Zona C.....	55
• Cable RZ 3x50 Al / 54,6 Alm - Zona A.....	56
• Cable RZ 3x50 Al / 54,6 Alm - Zona B.....	57
• Cable RZ 3x50 Al / 54,6 Alm - Zona C.....	58
• Cable RZ 3x95 Al / 54,6 Alm - Zona A.....	59
• Cable RZ 3x95 Al / 54,6 Alm - Zona B.....	60
• Cable RZ 3x95 Al / 54,6 Alm - Zona C.....	61
• Cable RZ 3x150 Al / 80 Alm - Zona A.....	62
• Cable RZ 3x150 Al / 80 Alm - Zona B.....	63
• Cable RZ 3x150 Al / 80 Alm - Zona C.....	64

**TABLA DE TENDIDO (Flechas y tensiones) - ZONA A (Altitud de 0 a 500 m)**

**TENSE REDUCIDO**

T = Tracción en daN      Tracción máxima, daN = **315**      Conductor: **RZ 0,6/1kV 3x25Al/29,5alm**  
 Flecha en m      Carga rotura, daN = **870**      Diámetro, mm = **24,00**      Coef. dilatación/°C = **0,000023**      Peso + Viento, daN/m = **1,286**  
 Coeficiente de Seguridad mínimo = **2,76**      Peso, daN/m = **0,461**      M. Elast., daN/mm<sup>2</sup> = **6.200**      Peso + Viento/3, daN/m = **0,610**

Vano de Regulación m	TENSIONES Y FLECHAS MAXIMAS												FLECHA MÍNIMA		Parámetro Catenaria		Tabla de tendido Temperatura en °C																Vano de Regulación m
	15 °C+V		0°C+ V/3		50 °C		T. Máx		F. Máx		0 °C		Flecha		40 °C		30 °C		25 °C		20 °C		15 °C		EDS		10 °C		5 °C				
	T daN	F m	T daN	F m	T daN	F m	T daN	C.S.	T daN	F m	T daN	F m	T daN	F m	Máx.	Mín	T daN	F m	T daN	F m	T daN	F m	T daN	F m	T daN	F m	% Cr.	T daN	F m	T daN	F m		
15	281	0,13	315	0,05	123	0,11	315	2,76	281	0,13	312	0,04	219	677	155	0,08	192	0,07	212	0,06	231	0,06	251	0,05	28,88	271	0,05	292	0,04	15			
20	297	0,22	315	0,10	131	0,18	315	2,76	297	0,22	310	0,07	231	673	160	0,14	194	0,12	213	0,11	232	0,10	251	0,09	28,82	270	0,09	290	0,08	20			
25	314	0,32	315	0,15	139	0,26	315	2,76	314	0,32	308	0,12	244	668	166	0,22	197	0,18	214	0,17	232	0,16	250	0,14	28,76	269	0,13	288	0,12	25			
30	315	0,46	294	0,23	134	0,39	315	2,76	315	0,46	282	0,18	245	612	156	0,33	182	0,29	196	0,26	212	0,24	229	0,23	26,28	246	0,21	264	0,20	30			
35	315	0,63	270	0,35	130	0,54	315	2,76	315	0,63	253	0,28	245	550	147	0,48	167	0,42	179	0,39	192	0,37	206	0,34	23,70	221	0,32	237	0,30	35			
40	315	0,82	249	0,49	127	0,73	315	2,76	315	0,82	226	0,41	245	490	140	0,66	156	0,59	165	0,56	175	0,53	186	0,49	21,43	199	0,46	212	0,44	40			
45	315	1,03	230	0,67	124	0,94	315	2,76	315	1,03	202	0,58	245	437	134	0,87	147	0,79	154	0,76	162	0,72	171	0,68	19,61	180	0,65	190	0,61	45			
50	315	1,28	215	0,89	122	1,18	315	2,76	315	1,28	182	0,79	245	396	130	1,11	140	1,03	146	0,99	152	0,95	159	0,91	18,23	166	0,87	174	0,83	50			
55	315	1,54	203	1,14	121	1,45	315	2,76	315	1,54	168	1,04	245	364	127	1,37	135	1,29	140	1,25	145	1,21	150	1,17	17,21	155	1,12	161	1,08	55			
60	315	1,84	194	1,42	119	1,74	315	2,76	315	1,84	157	1,32	245	341	125	1,66	132	1,58	135	1,54	139	1,49	143	1,45	16,44	147	1,41	152	1,36	60			
65	315	2,16	187	1,73	119	2,06	315	2,76	315	2,16	149	1,63	245	324	123	1,98	129	1,89	132	1,85	135	1,81	138	1,77	15,87	142	1,72	145	1,68	65			
70	315	2,50	181	2,07	118	2,40	315	2,76	315	2,50	143	1,97	245	311	122	2,32	126	2,24	129	2,19	131	2,15	134	2,11	15,42	137	2,06	140	2,02	70			
75	315	2,88	177	2,43	117	2,77	315	2,76	315	2,88	139	2,34	245	301	121	2,69	125	2,61	127	2,56	129	2,52	131	2,48	15,07	134	2,43	136	2,39	75			
80	315	3,27	173	2,83	117	3,17	315	2,76	315	3,27	135	2,74	245	293	120	3,08	123	3,00	125	2,96	127	2,91	129	2,87	14,79	131	2,83	133	2,78	80			
85	315	3,69	170	3,25	116	3,59	315	2,76	315	3,69	132	3,16	245	287	119	3,51	122	3,42	124	3,38	125	3,34	127	3,29	14,57	128	3,25	130	3,20	85			
90	315	4,14	168	3,7	116	4,04	315	2,76	315	4,1	130	3,6	245	281	118	4,0	121	3,87	122	3,83	124	3,8	125	3,7	14,38	127	3,69	128	3,65	90			
100	315	5,12	164	4,7	115	5,01	315	2,76	315	5,1	126	4,6	245	274	117	4,9	119	4,84	120	4,80	122	4,8	123	4,7	14,10	124	4,67	125	4,62	100			

**TABLA DE TENDIDO (Flechas y tensiones) - ZONA B (Altitud de 500 a 1.000 m)**  
**TENSE REDUCIDO**

T = Tracción en daN      Tracción máxima, daN = **315**      Conductor: **RZ 0,6/1kV 3x25Al/29,5alm**  
 F = Flecha en m      Carga rotura, daN = **870**      Diámetro, mm = **24,00**      Coef. dilatación/°C = **0,000023**      Peso + Viento, daN/m = **1,286**  
 Coeficiente de Seguridad mínimo = **2,76**      Peso, daN/m = **0,461**      M. Elast., daN/mm<sup>2</sup> = **6.200**      Peso+Hielo, daN/m== **0,749**

Vano de Regulación m	TENSIONES Y FLECHAS MAXIMAS										FLECHA MÍNIMA		Parámetro Catenaria		Tabla de tendido Temperatura en °C																Vano de Regulación m
	15 °C+V		0°C +H		50 °C		T. Máx		F. Máx		0 °C		Flecha		40 °C		30 °C		25 °C		20 °C		15 °C		EDS	10 °C		5 °C			
	T daN	F m	T daN	F m	T daN	F m	T daN	C.S.	T daN	F m	T daN	F m	Máx.	Min	T daN	F m	T daN	F m	T daN	F m	T daN	F m	T daN	F m	% Cr.	T daN	F m	T daN	F m		
15	279	0,13	315	0,07	120	0,11	315	2,76	278,7	0,13	309	0,04	217	670	153	0,08	189	0,07	209	0,06	228	0,06	248	0,05	28,52	268	0,05	289	0,04	15	
20	293	0,22	315	0,12	127	0,18	315	2,76	293,2	0,22	305	0,08	228	661	156	0,15	190	0,12	208	0,11	226	0,10	245	0,09	28,21	265	0,09	285	0,08	20	
25	308	0,33	315	0,19	134	0,27	315	2,76	307,9	0,33	299	0,12	240	649	160	0,23	190	0,19	207	0,17	224	0,16	242	0,15	27,84	261	0,14	280	0,13	25	
30	315	0,46	305	0,28	134	0,39	315	2,76	315	0,46	282	0,18	245	612	156	0,33	182	0,29	196	0,26	212	0,24	229	0,23	26,28	246	0,21	264	0,20	30	
35	315	0,63	286	0,40	130	0,54	315	2,76	315	0,63	253	0,28	245	550	147	0,48	167	0,42	179	0,39	192	0,37	206	0,34	23,70	221	0,32	237	0,30	35	
40	315	0,82	269	0,56	127	0,73	315	2,76	315	0,82	226	0,41	245	490	140	0,66	156	0,59	165	0,56	175	0,53	186	0,49	21,43	199	0,46	212	0,44	40	
45	315	1,03	255	0,75	124	0,94	315	2,76	315	1,03	202	0,58	245	437	134	0,87	147	0,79	154	0,76	162	0,72	171	0,68	19,61	180	0,65	190	0,61	45	
50	315	1,28	243	0,97	122	1,18	315	2,76	315	1,28	182	0,79	245	396	130	1,11	140	1,03	146	0,99	152	0,95	159	0,91	18,23	166	0,87	174	0,83	50	
55	315	1,54	233	1,22	121	1,45	315	2,76	315	1,54	168	1,04	245	364	127	1,37	135	1,29	140	1,25	145	1,21	150	1,17	17,21	155	1,12	161	1,08	55	
60	315	1,84	225	1,50	119	1,74	315	2,76	315	1,84	157	1,32	245	341	125	1,66	132	1,58	135	1,54	139	1,49	143	1,45	16,44	147	1,41	152	1,36	60	
65	315	2,16	219	1,81	119	2,06	315	2,76	315	2,16	149	1,63	245	324	123	1,98	129	1,89	132	1,85	135	1,81	138	1,77	15,87	142	1,72	145	1,68	65	
70	315	2,50	214	2,15	118	2,40	315	2,76	315	2,50	143	1,97	245	311	122	2,32	126	2,24	129	2,19	131	2,15	134	2,11	15,42	137	2,06	140	2,02	70	
75	315	2,88	210	2,51	117	2,77	315	2,76	315	2,88	139	2,34	245	301	121	2,69	125	2,61	127	2,56	129	2,52	131	2,48	15,07	134	2,43	136	2,39	75	
80	315	3,27	207	2,90	117	3,17	315	2,76	315	3,27	135	2,74	245	293	120	3,08	123	3,00	125	2,96	127	2,91	129	2,87	14,79	131	2,83	133	2,78	80	
85	315	3,69	204	3,32	116	3,59	315	2,76	315	3,69	132	3,16	245	287	119	3,51	122	3,42	124	3,38	125	3,34	127	3,29	14,57	128	3,25	130	3,20	85	
90	315	4,14	202	3,77	116	4,04	315	2,76	315	4,14	130	3,61	245	281	118	3,95	121	3,87	122	3,83	124	3,78	125	3,74	14,38	127	3,69	128	3,65	90	
100	315	5,12	198	4,74	115	5,01	315	2,76	315	5,12	126	4,58	245	274	117	4,93	119	4,84	120	4,80	122	4,76	123	4,71	14,10	124	4,67	125	4,62	100	

TABLA DE TENDIDO (Flechas y tensiones) - ZONA C (Altitud mayor de 1.000 m)

## TENSE REDUCIDO

T = Tracción en daN      Tracción máxima, daN = **315**Conductor: **RZ 0,6/1kV 3x25Al/29,5alm**F = Flecha en m      Carga rotura, daN = **870**Diámetro, mm = **24,00**Coef. dilatación/°C = **0,000023**Peso + Viento, daN/m = **1,286**Coeficiente de Seguridad mínimo = **2,76**Peso, daN/m = **0,461**M. Elast., daN/mm<sup>2</sup> = **6.200**Peso+Hielo, daN/m== **1,038**

Vano de Regulación m	TENSIONES Y FLECHAS MAXIMAS										FLECHA MÍNIMA		Parámetro Catenaria	Tabla de tendido Temperatura en °C														Vano de Regulación m		
	15 °C+V		0°C +H		50 °C		T. Máx		F. Máx		0 °C		Flecha		40 °C		30 °C		25 °C		20 °C		15 °C		EDS	10 °C			5 °C	
	T daN	F m	T daN	F m	T daN	F m	T daN	C.S.	T daN	F m	T daN	F m	Máx.	Mín	T daN	F m	T daN	F m	T daN	F m	T daN	F m	T daN	F m	% Cr.	T daN	F m		T daN	F m
15	272	0,13	315	0,09	114	0,11	315	2,76	271,7	0,13	300	0,04	211	652	145	0,09	181	0,07	200	0,06	220	0,06	240	0,05	27,54	260	0,05	280	0,05	15
20	282	0,23	315	0,16	118	0,20	315	2,76	282,1	0,23	290	0,08	219	628	145	0,16	177	0,13	194	0,12	212	0,11	231	0,10	26,55	250	0,09	270	0,09	20
25	292	0,34	315	0,26	122	0,30	315	2,76	292,3	0,34	277	0,13	227	600	144	0,25	172	0,21	187	0,19	204	0,18	221	0,16	25,40	239	0,15	258	0,14	25
30	302	0,48	315	0,37	124	0,42	315	2,76	301,8	0,48	262	0,20	235	568	143	0,36	167	0,31	180	0,29	195	0,27	210	0,25	24,18	227	0,23	244	0,21	30
35	311	0,63	315	0,50	127	0,56	315	2,76	310,5	0,63	246	0,29	242	534	143	0,49	163	0,43	174	0,41	187	0,38	200	0,35	23,00	215	0,33	230	0,31	35
40	315	0,82	311	0,67	127	0,73	315	2,76	315	0,82	226	0,41	245	490	140	0,66	156	0,59	165	0,56	175	0,53	186	0,49	21,43	199	0,46	212	0,44	40
45	315	1,03	303	0,87	124	0,94	315	2,76	315	1,03	202	0,58	245	437	134	0,87	147	0,79	154	0,76	162	0,72	171	0,68	19,61	180	0,65	190	0,61	45
50	315	1,28	296	1,10	122	1,18	315	2,76	315	1,28	182	0,79	245	396	130	1,11	140	1,03	146	0,99	152	0,95	159	0,91	18,23	166	0,87	174	0,83	50
55	315	1,54	290	1,36	121	1,45	315	2,76	315	1,54	168	1,04	245	364	127	1,37	135	1,29	140	1,25	145	1,21	150	1,17	17,21	155	1,12	161	1,08	55
60	315	1,84	285	1,64	119	1,74	315	2,76	315	1,84	157	1,32	245	341	125	1,66	132	1,58	135	1,54	139	1,49	143	1,45	16,44	147	1,41	152	1,36	60
65	315	2,16	281	1,95	119	2,06	315	2,76	315	2,16	149	1,63	245	324	123	1,98	129	1,89	132	1,85	135	1,81	138	1,77	15,87	142	1,72	145	1,68	65
70	315	2,50	278	2,29	118	2,40	315	2,76	315	2,50	143	1,97	245	311	122	2,32	126	2,24	129	2,19	131	2,15	134	2,11	15,42	137	2,06	140	2,02	70
75	315	2,88	275	2,66	117	2,77	315	2,76	315	2,88	139	2,34	245	301	121	2,69	125	2,61	127	2,56	129	2,52	131	2,48	15,07	134	2,43	136	2,39	75
80	315	3,27	273	3,05	117	3,17	315	2,76	315	3,27	135	2,74	245	293	120	3,08	123	3,00	125	2,96	127	2,91	129	2,87	14,79	131	2,83	133	2,78	80
85	315	3,69	271	3,47	116	3,59	315	2,76	315	3,69	132	3,16	245	287	119	3,51	122	3,42	124	3,38	125	3,34	127	3,29	14,57	128	3,25	130	3,20	85
90	315	4,1	269	3,9	116	4,0	315	2,76	315	4,1	130	3,6	245	281	118	4,0	121	3,9	122	3,8	124	3,8	125	3,7	14,38	127	3,7	128	3,7	90
100	315	5,1	266	4,9	115	5,0	315	2,76	315	5,1	126	4,6	245	274	117	4,9	119	4,8	120	4,8	122	4,8	123	4,7	14,10	124	4,7	125	4,6	100

TABLA DE TENDIDO (Flechas y tensiones) - ZONA A (Altitud de 0 a 500 m)

## TENSE REDUCIDO

T = Tracción en daN Tracción máxima, daN = **315**Conductor: **RZ 0,6/1kV 3x25Al/54,6alm**F = Flecha en m Carga rotura, daN = **1.660**Diámetro, mm = **24,00**Coef.dilatación/°C= **0,000023**Peso + Viento, daN/m = **1,312**Coeficiente de Seguridad mínimo = **5,27**Peso, daN/m = **0,530**M.Elast.,daN/mm2= **6.200**Peso + Viento/3, daN/m = **0,664**

Vano de Regulación m	TENSIONES Y FLECHAS MAXIMAS										FLECHA MÍNIMA		Parámetro Catenaria		Tabla de tendido Temperatura en °C														Vano de Regulación m	
	15 °C+V		0°C+ V/3		50 °C		T. Máx		F. Máx		0 °C		Flecha		40 °C		30 °C		25 °C		20 °C		15 °C		EDS	10 °C		5 °C		
	T daN	F m	T daN	F m	T daN	F m	T daN	C.S.	T daN	F m	T daN	F m	Máx.	Mín	T daN	F m	T daN	F m	T daN	F m	T daN	F m	T daN	F m	T daN	F m	% Cr.	T daN		F m
15	263	0,14	315	0,06	74	0,20	315	5,27	74	0,20	310	0,05	140	586	93	0,16	125	0,12	147	0,10	174	0,09	205	0,07	12,36	239	0,06	274	0,05	15
20	289	0,23	315	0,11	91	0,29	315	5,27	91	0,29	307	0,09	172	579	110	0,24	139	0,19	158	0,17	182	0,15	209	0,13	12,61	240	0,11	272	0,10	20
25	313	0,33	315	0,16	106	0,39	315	5,27	106	0,39	303	0,14	200	572	124	0,33	151	0,27	168	0,25	189	0,22	213	0,19	12,85	241	0,17	271	0,15	25
30	315	0,47	282	0,26	111	0,54	315	5,27	111	0,54	263	0,23	210	497	126	0,47	146	0,41	159	0,38	174	0,34	192	0,31	11,55	213	0,28	236	0,25	30
35	315	0,64	252	0,40	114	0,71	315	5,27	114	0,71	227	0,36	216	428	126	0,64	141	0,57	151	0,54	162	0,50	175	0,46	10,51	189	0,43	207	0,39	35
40	315	0,83	229	0,58	117	0,91	315	5,27	117	0,91	200	0,53	220	377	126	0,84	138	0,77	145	0,73	154	0,69	163	0,65	9,80	173	0,61	186	0,57	40
45	315	1,05	213	0,79	118	1,13	315	5,27	118	1,13	181	0,74	224	342	126	1,06	136	0,99	142	0,95	148	0,91	155	0,87	9,32	162	0,83	171	0,78	45
50	315	1,30	202	1,03	120	1,38	315	5,27	120	1,38	169	0,98	226	318	127	1,31	134	1,23	139	1,19	144	1,15	149	1,11	8,98	155	1,07	161	1,03	50
55	315	1,58	194	1,30	121	1,66	315	5,27	121	1,66	160	1,25	228	302	127	1,58	133	1,51	137	1,47	141	1,42	145	1,38	8,73	150	1,34	155	1,30	55
60	315	1,88	188	1,59	122	1,96	315	5,27	122	1,96	154	1,55	230	290	127	1,88	132	1,80	135	1,76	138	1,72	142	1,68	8,55	146	1,64	150	1,60	60
65	315	2,20	183	1,92	123	2,29	315	5,27	123	2,29	149	1,88	231	282	127	2,21	132	2,13	134	2,09	137	2,05	140	2,01	8,41	143	1,96	146	1,92	65
70	315	2,56	179	2,27	123	2,64	315	5,27	123	2,64	146	2,23	232	275	127	2,56	131	2,48	133	2,44	135	2,40	138	2,36	8,30	140	2,32	143	2,27	70
75	315	2,93	177	2,65	124	3,02	315	5,27	124	3,02	143	2,61	233	270	127	2,94	130	2,86	132	2,82	134	2,78	136	2,74	8,22	139	2,69	141	2,65	75
80	315	3,34	174	3,05	124	3,43	315	5,27	124	3,43	141	3,01	234	266	127	3,35	130	3,27	132	3,22	133	3,18	135	3,14	8,15	137	3,10	139	3,05	80
85	315	3,77	173	3,48	124	3,86	315	5,27	124	3,86	139	3,44	235	263	127	3,78	130	3,70	131	3,66	133	3,61	134	3,57	8,09	136	3,53	138	3,49	85
90	315	4,23	171	3,9	125	4,32	315	5,27	125	4,3	138	3,9	235	260	127	4,2	129	4,15	131	4,11	132	4,1	133	4,0	8,04	135	3,99	136	3,94	90
100	315	5,22	169	4,9	125	5,31	315	5,27	125	5,3	136	4,9	236	256	127	5,2	129	5,15	130	5,11	131	5,1	132	5,0	7,97	133	4,98	135	4,94	100



**TABLA DE TENDIDO (Flechas y tensiones) - ZONA B (Altitud de 500 a 1.000 m)**  
**TENSE REDUCIDO**

T = Tracción en daN      Tracción máxima, daN = **315**      Conductor: **RZ 0,6/1kV 3x25Al/54,6alm**  
 F = Flecha en m      Carga rotura, daN = **1.660**      Diámetro, mm = **24,00**      Coef. dilatación/°C = **0,000023**      Peso + Viento, daN/m = **1,312**  
 Coeficiente de Seguridad mínimo = **5,27**      Peso, daN/m = **0,530**      M. Elast., daN/mm<sup>2</sup> = **6.200**      Peso+Hielo, daN/m== **0,818**

Vano de Regulación m	TENSIONES Y FLECHAS MAXIMAS											FLECHA MÍNIMA		Parámetro Catenaria		Tabla de tendido Temperatura en °C														Vano de Regulación m	
	15 °C+V		0°C +H		50 °C		T. Máx		F. Máx		0 °C		Flecha		40 °C		30 °C		25 °C		20 °C		15 °C		EDS		10 °C		5 °C		
	T daN	F m	T daN	F m	T daN	F m	T daN	C.S.	T daN	F m	T daN	F m	Máx.	Mín	T daN	F m	T daN	F m	T daN	F m	T daN	F m	T daN	F m	T daN	F m	% Cr.	T daN	F m		T daN
15	259	0,14	315	0,07	73	0,20	315	5,27	72,71	0,20	303	0,05	137	573	91	0,16	121	0,12	143	0,10	169	0,09	200	0,07	12,00	232	0,06	267	0,06	15	
20	282	0,23	315	0,13	89	0,30	315	5,27	88,72	0,30	295	0,09	167	557	106	0,25	133	0,20	151	0,17	174	0,15	200	0,13	12,04	229	0,12	261	0,10	20	
25	303	0,34	315	0,20	102	0,40	315	5,27	102,3	0,40	286	0,14	193	540	119	0,35	143	0,29	159	0,26	178	0,23	200	0,21	12,07	226	0,18	255	0,16	25	
30	315	0,47	304	0,30	111	0,54	315	5,27	111,1	0,54	263	0,23	210	497	126	0,47	146	0,41	159	0,38	174	0,34	192	0,31	11,55	213	0,28	236	0,25	30	
35	315	0,64	280	0,45	114	0,71	315	5,27	114,3	0,71	227	0,36	216	428	126	0,64	141	0,57	151	0,54	162	0,50	175	0,46	10,51	189	0,43	207	0,39	35	
40	315	0,83	261	0,63	117	0,91	315	5,27	116,6	0,91	200	0,53	220	377	126	0,84	138	0,77	145	0,73	154	0,69	163	0,65	9,80	173	0,61	186	0,57	40	
45	315	1,05	248	0,84	118	1,13	315	5,27	118,4	1,13	181	0,74	224	342	126	1,06	136	0,99	142	0,95	148	0,91	155	0,87	9,32	162	0,83	171	0,78	45	
50	315	1,30	238	1,08	120	1,38	315	5,27	119,9	1,38	169	0,98	226	318	127	1,31	134	1,23	139	1,19	144	1,15	149	1,11	8,98	155	1,07	161	1,03	50	
55	315	1,58	230	1,34	121	1,66	315	5,27	121	1,66	160	1,25	228	302	127	1,58	133	1,51	137	1,47	141	1,42	145	1,38	8,73	150	1,34	155	1,30	55	
60	315	1,88	225	1,64	122	1,96	315	5,27	121,8	1,96	154	1,55	230	290	127	1,88	132	1,80	135	1,76	139	1,72	142	1,68	8,55	146	1,64	150	1,60	60	
65	315	2,20	220	1,96	123	2,29	315	5,27	122,5	2,29	149	1,88	231	282	127	2,21	132	2,13	134	2,09	137	2,05	140	2,01	8,41	143	1,96	146	1,92	65	
70	315	2,56	217	2,31	123	2,64	315	5,27	123,1	2,64	146	2,23	232	275	127	2,56	131	2,48	133	2,44	135	2,40	138	2,36	8,30	140	2,32	143	2,27	70	
75	315	2,93	214	2,69	124	3,02	315	5,27	123,6	3,02	143	2,61	233	270	127	2,94	130	2,86	132	2,82	134	2,78	136	2,74	8,22	139	2,69	141	2,65	75	
80	315	3,34	212	3,09	124	3,43	315	5,27	124	3,43	141	3,01	234	266	127	3,35	130	3,27	132	3,22	133	3,18	135	3,14	8,15	137	3,10	139	3,05	80	
85	315	3,77	210	3,52	124	3,86	315	5,27	124,4	3,86	139	3,44	235	263	127	3,78	130	3,70	131	3,66	133	3,61	134	3,57	8,09	136	3,53	138	3,49	85	
90	315	4,23	209	3,98	125	4,32	315	5,27	124,6	4,32	138	3,90	235	260	127	4,24	129	4,15	131	4,11	132	4,07	133	4,03	8,04	135	3,99	136	3,94	90	
100	315	5,22	206	4,98	125	5,31	315	5,27	125,1	5,31	136	4,89	236	256	127	5,23	129	5,15	130	5,11	131	5,07	132	5,02	7,97	133	4,98	135	4,94	100	

**TABLA DE TENDIDO (Flechas y tensiones) - ZONA C (Altitud mayor de 1.000 m)**

**TENSE REDUCIDO**

T = Tracción en daN      Tracción máxima, daN = **315**      Conductor: **RZ 0,6/1kV 3x25Al/54,6alm**  
 F = Flecha en m      Carga rotura, daN = **1.660**      Diámetro, mm = **24,00**      Coef. dilatación/°C = **0,000023**      Peso + Viento, daN/m = **1,312**  
 Coeficiente de Seguridad mínimo = **5,27**      Peso, daN/m = **0,530**      M. Elast., daN/mm<sup>2</sup> = **6.200**      Peso+Hielo, daN/m== **1,106**

Vano de Regulación m	TENSIONES Y FLECHAS MAXIMAS										FLECHA MÍNIMA		Parámetro Catenaria		Tabla de tendido Temperatura en °C														Vano de Regulación m	
	15 °C+V		0°C +H		50 °C		T. Máx		F. Máx		0 °C		Flecha		40 °C		30 °C		25 °C		20 °C		15 °C		EDS	10 °C		5 °C		
	T daN	F m	T daN	F m	T daN	F m	T daN	C.S.	T daN	F m	T daN	F m	Máx.	Mín	T daN	F m	T daN	F m	T daN	F m	T daN	F m	T daN	F m	T daN	F m	% Cr.	T daN		F m
15	248	0,15	315	0,10	70	0,21	315	5,27	69,72	0,21	287	0,05	132	541	86	0,17	113	0,13	132	0,11	156	0,10	185	0,08	11,15	217	0,07	251	0,06	15
20	266	0,25	315	0,18	83	0,32	315	5,27	83,44	0,32	268	0,10	158	505	98	0,27	121	0,22	136	0,19	155	0,17	178	0,15	10,75	205	0,13	235	0,11	20
25	281	0,36	315	0,27	94	0,44	315	5,27	94,41	0,44	247	0,17	178	466	108	0,38	127	0,33	139	0,30	154	0,27	173	0,24	10,39	194	0,21	219	0,19	25
30	294	0,50	315	0,40	103	0,58	315	5,27	103,2	0,58	227	0,26	195	429	115	0,52	131	0,45	142	0,42	154	0,39	168	0,35	10,12	185	0,32	205	0,29	30
35	305	0,66	315	0,54	110	0,74	315	5,27	110,4	0,74	211	0,38	208	398	121	0,67	135	0,60	143	0,57	153	0,53	164	0,49	9,90	178	0,46	193	0,42	35
40	314	0,84	315	0,70	116	0,91	315	5,27	116,2	0,91	198	0,54	219	374	126	0,84	138	0,77	145	0,73	153	0,69	162	0,66	9,75	172	0,62	184	0,58	40
45	315	1,05	307	0,91	118	1,13	315	5,27	118,4	1,13	181	0,74	224	342	126	1,06	136	0,99	142	0,95	148	0,91	155	0,87	9,32	162	0,83	171	0,78	45
50	315	1,30	300	1,15	120	1,38	315	5,27	119,9	1,38	169	0,98	226	318	127	1,31	134	1,23	139	1,19	144	1,15	149	1,11	8,98	155	1,07	161	1,03	50
55	315	1,58	294	1,42	121	1,66	315	5,27	121	1,66	160	1,25	228	302	127	1,58	133	1,51	137	1,47	141	1,42	145	1,38	8,73	150	1,34	155	1,30	55
60	315	1,88	290	1,72	122	1,96	315	5,27	121,8	1,96	154	1,55	230	290	127	1,88	132	1,80	135	1,76	139	1,72	142	1,68	8,55	146	1,64	150	1,60	60
65	315	2,20	287	2,04	123	2,29	315	5,27	122,5	2,29	149	1,88	231	282	127	2,21	132	2,13	134	2,09	137	2,05	140	2,01	8,41	143	1,96	146	1,92	65
70	315	2,56	284	2,39	123	2,64	315	5,27	123,1	2,64	146	2,23	232	275	127	2,56	131	2,48	133	2,44	135	2,40	138	2,36	8,30	140	2,32	143	2,27	70
75	315	2,93	282	2,77	124	3,02	315	5,27	123,6	3,02	143	2,61	233	270	127	2,94	130	2,86	132	2,82	134	2,78	136	2,74	8,22	139	2,69	141	2,65	75
80	315	3,34	280	3,17	124	3,43	315	5,27	124	3,43	141	3,01	234	266	127	3,35	130	3,27	132	3,22	133	3,18	135	3,14	8,15	137	3,10	139	3,05	80
85	315	3,77	278	3,60	124	3,86	315	5,27	124,4	3,86	139	3,44	235	263	127	3,78	130	3,70	131	3,66	133	3,61	134	3,57	8,09	136	3,53	138	3,49	85
90	315	4,2	277	4,1	125	4,3	315	5,27	124,6	4,3	138	3,9	235	260	127	4,2	129	4,2	131	4,1	132	4,1	133	4,0	8,04	135	4,0	136	3,9	90
100	315	5,2	275	5,1	125	5,3	315	5,27	125,1	5,3	136	4,9	236	256	127	5,2	129	5,1	130	5,1	131	5,1	132	5,0	7,97	133	5,0	135	4,9	100

**TABLA DE TENDIDO (Flechas y tensiones) - ZONA A (Altitud de 0 a 500 m)**

**TENSE REDUCIDO**

T = Tracción en daN      Tracción máxima, daN = **315**      Conductor: **RZ 0,6/1kV 3x50Al/29,5alm**

F = Flecha en m      Carga rotura, daN = **870**      Diámetro, mm = **30,750**      Coef.dilatación/°C= **0,000023**      Peso + Viento, daN/m = **1,684**

Coeficiente de Seguridad mínimo = **2,76**      Peso, daN/m = **0,688**      M.Elast.,daN/mm2= **6.200**      Peso + Viento/3, daN/m = **0,858**

Vano de Regulación m	TENSIONES Y FLECHAS MAXIMAS										FLECHA MÍNIMA		Parámetro Catenaria		Tabla de tendido Temperatura en °C														Vano de Regulación m		
	15 °C+V		0°C+ V/3		50 °C		T. Máx		F. Máx		0 °C		Flecha		40 °C		30 °C		25 °C		20 °C		15 °C		EDS		10 °C			5 °C	
	T daN	F m	T daN	F m	T daN	F m	T daN	C.S.	T daN	F m	T daN	F m	Máx.	Mín	T daN	F m	T daN	F m	T daN	F m	T daN	F m	T daN	F m	T daN	F m	% Cr.	T daN		F m	T daN
15	295	0,16	315	0,08	136	0,14	315	2,76	295	0,16	311	0,06	175	452	164	0,12	197	0,10	215	0,09	233	0,08	252	0,08	28,96	271	0,07	291	0,07	15	
20	315	0,27	314	0,14	147	0,23	315	2,76	315	0,27	306	0,11	187	445	172	0,20	201	0,17	217	0,16	233	0,15	251	0,14	28,82	269	0,13	287	0,12	20	
25	315	0,42	285	0,24	143	0,38	315	2,76	315	0,42	272	0,20	187	396	161	0,33	183	0,29	196	0,27	209	0,26	224	0,24	25,72	239	0,22	255	0,21	25	
30	315	0,60	258	0,37	139	0,56	315	2,76	315	0,60	239	0,32	187	347	153	0,51	169	0,46	179	0,43	189	0,41	200	0,39	22,99	212	0,36	225	0,34	30	
35	315	0,82	235	0,56	137	0,77	315	2,76	315	0,82	211	0,50	187	306	147	0,72	159	0,66	166	0,63	174	0,61	182	0,58	20,89	191	0,55	200	0,53	35	
40	315	1,07	218	0,79	135	1,02	315	2,76	315	1,07	190	0,73	187	276	143	0,96	152	0,90	157	0,87	163	0,85	169	0,82	19,40	175	0,79	182	0,76	40	
45	315	1,36	206	1,06	134	1,30	315	2,76	315	1,36	175	0,99	187	255	140	1,24	147	1,18	151	1,15	155	1,12	160	1,09	18,36	165	1,06	170	1,03	45	
50	315	1,67	196	1,37	133	1,62	315	2,76	315	1,67	165	1,30	187	240	138	1,56	144	1,50	147	1,47	150	1,43	153	1,40	17,63	157	1,37	161	1,34	50	
55	315	2,03	190	1,71	132	1,97	315	2,76	315	2,03	158	1,65	187	229	136	1,91	141	1,85	143	1,81	146	1,78	149	1,75	17,10	152	1,72	155	1,68	55	
60	315	2,41	185	2,09	132	2,35	315	2,76	315	2,41	152	2,03	187	222	135	2,29	139	2,23	141	2,20	143	2,17	145	2,13	16,70	148	2,10	150	2,07	60	
65	315	2,83	181	2,51	131	2,77	315	2,76	315	2,83	148	2,45	187	216	134	2,71	137	2,65	139	2,62	141	2,58	143	2,55	16,40	145	2,52	146	2,48	65	
70	315	3,28	178	2,96	131	3,23	315	2,76	315	3,28	145	2,90	187	212	133	3,16	136	3,10	138	3,07	139	3,04	141	3,00	16,16	142	2,97	144	2,94	70	
75	315	3,77	176	3,44	131	3,71	315	2,76	315	3,77	143	3,39	187	208	133	3,65	135	3,59	136	3,55	138	3,52	139	3,49	15,98	140	3,46	142	3,42	75	
80	315	4,29	174	3,96	130	4,24	315	2,76	315	4,29	141	3,91	187	205	132	4,17	134	4,11	135	4,07	137	4,04	138	4,01	15,83	139	3,98	140	3,94	80	
85	315	4,85	172	4,52	130	4,79	315	2,76	315	4,85	140	4,46	187	203	132	4,73	134	4,66	135	4,63	136	4,60	137	4,56	15,70	138	4,53	139	4,50	85	
90	315	5,44	171	5,1	130	5,38	315	2,76	315	5,4	138	5,1	187	201	132	5,3	133	5,25	134	5,22	135	5,2	136	5,2	15,60	137	5,12	137	5,09	90	
100	315	6,72	169	6,4	130	6,66	315	2,76	315	6,7	136	6,3	187	198	131	6,6	132	6,53	133	6,50	134	6,5	134	6,4	15,44	135	6,40	136	6,37	100	

**TABLA DE TENDIDO (Flechas y tensiones) - ZONA B (Altitud de 500 a 1.000 m)**  
**TENSE REDUCIDO**

T = Tracción en daN      Tracción máxima, daN = **315**      Conductor: **RZ 0,6/1kV 3x50Al/29,5alm**  
 F = Flecha en m      Carga rotura, daN = **870**      Diámetro, mm = **30,750**      Coef. dilatación/°C = **0,000023**      Peso + Viento, daN/m = **1,684**  
 Coeficiente de Seguridad mínimo = **2,76**      Peso, daN/m = **0,688**      M. Elast., daN/mm<sup>2</sup> = **6.200**      Peso+Hielo, daN/m== **1,014**

Vano de Regulación m	TENSIONES Y FLECHAS MAXIMAS										FLECHA MÍNIMA		Parámetro Catenaria		Tabla de tendido Temperatura en °C														Vano de Regulación m		
	15 °C+V		0°C +H		50 °C		T. Máx		F. Máx		0 °C		Flecha		40 °C		30 °C		25 °C		20 °C		15 °C		EDS		10 °C			5 °C	
	T daN	F m	T daN	F m	T daN	F m	T daN	C.S.	T daN	F m	T daN	F m	Máx.	Mín	T daN	F m	T daN	F m	T daN	F m	T daN	F m	T daN	F m	T daN	F m	% Cr.	T daN		F m	T daN
15	291	0,16	315	0,09	133	0,15	315	2,76	291,4	0,16	306	0,06	173	445	160	0,12	193	0,10	210	0,09	229	0,08	247	0,08	28,43	267	0,07	286	0,07	15	
20	310	0,27	315	0,16	143	0,24	315	2,76	310,2	0,27	299	0,11	184	435	167	0,21	195	0,18	211	0,16	227	0,15	244	0,14	28,10	262	0,13	281	0,12	20	
25	315	0,42	297	0,27	143	0,38	315	2,76	315	0,42	272	0,20	187	396	161	0,33	183	0,29	196	0,27	209	0,26	224	0,24	25,72	239	0,22	255	0,21	25	
30	315	0,60	275	0,41	139	0,56	315	2,76	315	0,60	239	0,32	187	347	153	0,51	169	0,46	179	0,43	189	0,41	200	0,39	22,99	212	0,36	225	0,34	30	
35	315	0,82	257	0,60	137	0,77	315	2,76	315	0,82	211	0,50	187	306	147	0,72	159	0,66	166	0,63	174	0,61	182	0,58	20,89	191	0,55	200	0,53	35	
40	315	1,07	243	0,84	135	1,02	315	2,76	315	1,07	190	0,73	187	276	143	0,96	152	0,90	157	0,87	163	0,85	169	0,82	19,40	175	0,79	182	0,76	40	
45	315	1,36	232	1,11	134	1,30	315	2,76	315	1,36	175	0,99	187	255	140	1,24	147	1,18	151	1,15	155	1,12	160	1,09	18,36	165	1,06	170	1,03	45	
50	315	1,67	224	1,42	133	1,62	315	2,76	315	1,67	165	1,30	187	240	138	1,56	144	1,50	147	1,47	150	1,43	153	1,40	17,63	157	1,37	161	1,34	50	
55	315	2,03	218	1,76	132	1,97	315	2,76	315	2,03	158	1,65	187	229	136	1,91	141	1,85	143	1,81	146	1,78	149	1,75	17,10	152	1,72	155	1,68	55	
60	315	2,41	213	2,14	132	2,35	315	2,76	315	2,41	152	2,03	187	222	135	2,29	139	2,23	141	2,20	143	2,17	145	2,13	16,70	148	2,10	150	2,07	60	
65	315	2,83	210	2,56	131	2,77	315	2,76	315	2,83	148	2,45	187	216	134	2,71	137	2,65	139	2,62	141	2,58	143	2,55	16,40	145	2,52	146	2,48	65	
70	315	3,28	207	3,01	131	3,23	315	2,76	315	3,28	145	2,90	187	212	133	3,16	136	3,10	138	3,07	139	3,04	141	3,00	16,16	142	2,97	144	2,94	70	
75	315	3,77	205	3,49	131	3,71	315	2,76	315	3,77	143	3,39	187	208	133	3,65	135	3,59	136	3,55	138	3,52	139	3,49	15,98	140	3,46	142	3,42	75	
80	315	4,29	203	4,01	130	4,24	315	2,76	315	4,29	141	3,91	187	205	132	4,17	134	4,11	135	4,07	137	4,04	138	4,01	15,83	139	3,98	140	3,94	80	
85	315	4,85	201	4,57	130	4,79	315	2,76	315	4,85	140	4,46	187	203	132	4,73	134	4,66	135	4,63	136	4,60	137	4,56	15,70	138	4,53	139	4,50	85	
90	315	5,44	200	5,15	130	5,38	315	2,76	315	5,44	138	5,05	187	201	132	5,32	133	5,25	134	5,22	135	5,19	136	5,15	15,60	137	5,12	137	5,09	90	
100	315	6,72	198	6,44	130	6,66	315	2,76	315	6,72	136	6,33	187	198	131	6,60	132	6,53	133	6,50	134	6,47	134	6,43	15,44	135	6,40	136	6,37	100	

**TABLA DE TENDIDO (Flechas y tensiones) - ZONA C (Altitud mayor de 1.000 m)**

**TENSE REDUCIDO**

T = Tracción en daN      Tracción máxima, daN = **315**      Conductor: **RZ 0,6/1kV 3x50Al/29,5alm**  
 F = Flecha en m      Carga rotura, daN = **870**      Diámetro, mm = **30,750**      Coef. dilatación/°C = **0,000023**      Peso + Viento, daN/m = **1,684**  
 Coeficiente de Seguridad mínimo = **2,76**      Peso, daN/m = **0,688**      M. Elast., daN/mm<sup>2</sup> = **6.200**      Peso+Hielo, daN/m== **1,340**

Vano de Regulación m	TENSIONES Y FLECHAS MAXIMAS										FLECHA MÍNIMA		Parámetro Catenaria		Tabla de tendido Temperatura en °C														Vano de Regulación m		
	15 °C+V		0°C +H		50 °C		T. Máx		F. Máx		0 °C		Flecha		40 °C		30 °C		25 °C		20 °C		15 °C		EDS		10 °C			5 °C	
	T daN	F m	T daN	F m	T daN	F m	T daN	C.S.	T daN	F m	T daN	F m	Máx.	Mín	T daN	F m	T daN	F m	T daN	F m	T daN	F m	T daN	F m	T daN	F m	% Cr.	T daN		F m	T daN
15	282	0,17	315	0,12	125	0,15	315	2,76	282	0,17	293	0,07	167	427	151	0,13	182	0,11	199	0,10	217	0,09	235	0,08	27,07	254	0,08	274	0,07	15	
20	296	0,28	315	0,21	132	0,26	315	2,76	295,6	0,28	278	0,12	176	405	153	0,22	179	0,19	193	0,18	209	0,16	225	0,15	25,88	242	0,14	260	0,13	20	
25	308	0,43	315	0,33	138	0,39	315	2,76	308	0,43	262	0,21	183	380	155	0,35	176	0,31	188	0,29	201	0,27	215	0,25	24,66	229	0,23	245	0,22	25	
30	315	0,60	310	0,49	139	0,56	315	2,76	315	0,60	239	0,32	187	347	153	0,51	169	0,46	179	0,43	189	0,41	200	0,39	22,99	212	0,36	225	0,34	30	
35	315	0,82	299	0,69	137	0,77	315	2,76	315	0,82	211	0,50	187	306	147	0,72	159	0,66	166	0,63	174	0,61	182	0,58	20,89	191	0,55	200	0,53	35	
40	315	1,07	290	0,93	135	1,02	315	2,76	315	1,07	190	0,73	187	276	143	0,96	152	0,90	157	0,87	163	0,85	169	0,82	19,40	175	0,79	182	0,76	40	
45	315	1,36	283	1,20	134	1,30	315	2,76	315	1,36	175	0,99	187	255	140	1,24	147	1,18	151	1,15	155	1,12	160	1,09	18,36	165	1,06	170	1,03	45	
50	315	1,67	278	1,51	133	1,62	315	2,76	315	1,67	165	1,30	187	240	138	1,56	144	1,50	147	1,47	150	1,43	153	1,40	17,63	157	1,37	161	1,34	50	
55	315	2,03	273	1,86	132	1,97	315	2,76	315	2,03	158	1,65	187	229	136	1,91	141	1,85	143	1,81	146	1,78	149	1,75	17,10	152	1,72	155	1,68	55	
60	315	2,41	270	2,24	132	2,35	315	2,76	315	2,41	152	2,03	187	222	135	2,29	139	2,23	141	2,20	143	2,17	145	2,13	16,70	148	2,10	150	2,07	60	
65	315	2,83	267	2,65	131	2,77	315	2,76	315	2,83	148	2,45	187	216	134	2,71	137	2,65	139	2,62	141	2,58	143	2,55	16,40	145	2,52	146	2,48	65	
70	315	3,28	265	3,10	131	3,23	315	2,76	315	3,28	145	2,90	187	212	133	3,16	136	3,10	138	3,07	139	3,04	141	3,00	16,16	142	2,97	144	2,94	70	
75	315	3,77	263	3,59	131	3,71	315	2,76	315	3,77	143	3,39	187	208	133	3,65	135	3,59	136	3,55	138	3,52	139	3,49	15,98	140	3,46	142	3,42	75	
80	315	4,29	262	4,11	130	4,24	315	2,76	315	4,29	141	3,91	187	205	132	4,17	134	4,11	135	4,07	137	4,04	138	4,01	15,83	139	3,98	140	3,94	80	
85	315	4,85	261	4,66	130	4,79	315	2,76	315	4,85	140	4,46	187	203	132	4,73	134	4,66	135	4,63	136	4,60	137	4,56	15,70	138	4,53	139	4,50	85	
90	315	5,4	260	5,3	130	5,4	315	2,76	315	5,4	138	5,1	187	201	132	5,3	133	5,3	134	5,2	135	5,2	136	5,2	15,60	137	5,1	137	5,1	90	
100	315	6,7	258	6,5	130	6,7	315	2,76	315	6,7	136	6,3	187	198	131	6,6	132	6,5	133	6,5	134	6,5	134	6,4	15,44	135	6,4	136	6,4	100	

**TABLA DE TENDIDO (Flechas y tensiones) - ZONA A (Altitud de 0 a 500 m)**

**TENSE REDUCIDO**

T = Tracción en daN      Tracción máxima, daN = **315**      Conductor: **RZ 0,6/1kV 3x50Al/54,6 alm**

F = Flecha en m      Carga rotura, daN = **1.660**      Diámetro, mm = **30,750**      Coef.dilatación/°C= **0,000023**      Peso + Viento, daN/m = **1,713**

Coeficiente de Seguridad mínimo = **5,27**      Peso, daN/m = **0,755**      M.Elast.,daN/mm2= **6.200**      Peso + Viento/3, daN/m = **0,913**

Vano de Regulación m	TENSIONES Y FLECHAS MAXIMAS										FLECHA MÍNIMA		Parámetro Catenaria	Tabla de tendido Temperatura en °C														Vano de Regulación m		
	15 °C+V		0°C+ V/3		50 °C		T. Máx		F. Máx		0 °C		Flecha		40 °C		30 °C		25 °C		20 °C		15 °C		EDS	10 °C			5 °C	
	T daN	F m	T daN	F m	T daN	F m	T daN	C.S.	T daN	F m	T daN	F m	Máx.	Mín	T daN	F m	T daN	F m	T daN	F m	T daN	F m	T daN	F m	T daN	F m	% Cr.		T daN	F m
15	286	0,17	315	0,08	96	0,22	315	5,27	96	0,22	308	0,07	127	407	115	0,19	143	0,15	162	0,13	185	0,11	212	0,10	12,76	242	0,09	274	0,08	15
20	315	0,27	313	0,15	116	0,33	315	5,27	116	0,33	301	0,13	153	398	134	0,28	159	0,24	175	0,22	194	0,19	217	0,17	13,05	242	0,16	270	0,14	20
25	315	0,43	271	0,26	122	0,49	315	5,27	122	0,49	251	0,24	161	332	135	0,44	153	0,39	164	0,36	177	0,33	191	0,31	11,54	209	0,28	228	0,26	25
30	315	0,61	240	0,43	126	0,68	315	5,27	126	0,68	214	0,40	166	284	136	0,62	149	0,57	157	0,54	165	0,51	175	0,48	10,56	187	0,46	199	0,43	30
35	315	0,83	220	0,64	128	0,90	315	5,27	128	0,90	191	0,61	170	253	137	0,85	147	0,79	152	0,76	158	0,73	165	0,70	9,95	173	0,67	181	0,64	35
40	315	1,09	206	0,89	131	1,16	315	5,27	131	1,16	177	0,86	173	234	137	1,10	145	1,04	149	1,01	154	0,98	159	0,95	9,56	164	0,92	170	0,89	40
45	315	1,38	197	1,17	132	1,45	315	5,27	132	1,45	168	1,14	175	222	138	1,39	144	1,33	147	1,30	151	1,27	154	1,24	9,30	158	1,21	163	1,18	45
50	315	1,70	191	1,49	133	1,77	315	5,27	133	1,77	161	1,46	176	214	138	1,72	143	1,66	145	1,63	148	1,59	151	1,56	9,11	154	1,53	158	1,50	50
55	315	2,06	187	1,85	134	2,13	315	5,27	134	2,13	157	1,82	178	208	138	2,07	142	2,01	144	1,98	147	1,95	149	1,92	8,98	152	1,89	154	1,85	55
60	315	2,45	184	2,24	135	2,53	315	5,27	135	2,53	154	2,21	178	204	138	2,47	142	2,41	143	2,37	145	2,34	147	2,31	8,88	149	2,28	152	2,25	60
65	315	2,88	181	2,67	135	2,96	315	5,27	135	2,96	151	2,64	179	201	138	2,89	141	2,83	143	2,80	144	2,77	146	2,74	8,80	148	2,70	150	2,67	65
70	315	3,34	179	3,13	136	3,42	315	5,27	136	3,42	150	3,10	180	198	138	3,36	141	3,29	142	3,26	144	3,23	145	3,20	8,74	147	3,17	148	3,13	70
75	315	3,84	178	3,62	136	3,91	315	5,27	136	3,91	148	3,60	180	196	138	3,85	141	3,79	142	3,76	143	3,73	144	3,69	8,69	146	3,66	147	3,63	75
80	315	4,37	177	4,15	137	4,44	315	5,27	137	4,44	147	4,13	181	195	138	4,38	140	4,32	141	4,29	143	4,26	144	4,22	8,65	145	4,19	146	4,16	80
85	315	4,93	176	4,72	137	5,01	315	5,27	137	5,01	146	4,69	181	193	138	4,95	140	4,89	141	4,85	142	4,82	143	4,79	8,62	144	4,76	145	4,72	85
90	315	5,53	175	5,3	137	5,61	315	5,27	137	5,6	145	5,3	181	192	139	5,5	140	5,49	141	5,45	142	5,4	143	5,4	8,59	143	5,36	144	5,32	90
100	315	6,84	173	6,6	137	6,92	315	5,27	137	6,9	144	6,6	182	191	139	6,9	140	6,79	141	6,76	141	6,7	142	6,7	8,55	143	6,66	143	6,63	100

**TABLA DE TENDIDO (Flechas y tensiones) - ZONA B (Altitud de 500 a 1.000 m)**  
**TENSE REDUCIDO**

T = Tracción en daN      Tracción máxima, daN = **315**      Conductor: **RZ 0,6/1kV 3x50Al/54,6 alm**  
 F = Flecha en m      Carga rotura, daN = **1.660**      Diámetro, mm = **30,750**      Coef. dilatación/°C = **0,000023**      Peso + Viento, daN/m = **1,713**  
 Coeficiente de Seguridad mínimo = **5,27**      Peso, daN/m = **0,755**      M. Elast., daN/mm<sup>2</sup> = **6.200**      Peso+Hielo, daN/m== **1,082**

Vano de Regulación m	TENSIONES Y FLECHAS MAXIMAS										FLECHA MÍNIMA		Parámetro Catenaria		Tabla de tendido Temperatura en °C														Vano de Regulación m	
	15 °C+V		0°C +H		50 °C		T. Máx		F. Máx		0 °C		Flecha		40 °C		30 °C		25 °C		20 °C		15 °C		EDS	10 °C		5 °C		
	T daN	F m	T daN	F m	T daN	F m	T daN	C.S.	T daN	F m	T daN	F m	Máx.	Mín	T daN	F m	T daN	F m	T daN	F m	T daN	F m	T daN	F m	T daN	F m	% Cr.	T daN		F m
15	280	0,17	315	0,10	94	0,23	315	5,27	93,84	0,23	298	0,07	124	394	112	0,19	138	0,15	157	0,14	179	0,12	204	0,10	12,30	233	0,09	265	0,08	15
20	307	0,28	315	0,17	113	0,34	315	5,27	112,7	0,34	287	0,13	149	381	129	0,29	153	0,25	168	0,22	186	0,20	207	0,18	12,46	231	0,16	258	0,15	20
25	315	0,43	292	0,29	122	0,49	315	5,27	121,6	0,49	251	0,24	161	332	135	0,44	153	0,39	164	0,36	177	0,33	191	0,31	11,54	209	0,28	228	0,26	25
30	315	0,61	266	0,46	126	0,68	315	5,27	125,7	0,68	214	0,40	166	284	136	0,62	149	0,57	157	0,54	165	0,51	175	0,48	10,56	187	0,46	199	0,43	30
35	315	0,83	248	0,67	128	0,90	315	5,27	128,5	0,90	191	0,61	170	253	137	0,85	147	0,79	152	0,76	158	0,73	165	0,70	9,95	173	0,67	181	0,64	35
40	315	1,09	237	0,92	131	1,16	315	5,27	130,5	1,16	177	0,86	173	234	137	1,10	145	1,04	149	1,01	154	0,98	159	0,95	9,56	164	0,92	170	0,89	40
45	315	1,38	228	1,20	132	1,45	315	5,27	132,1	1,45	168	1,14	175	222	138	1,39	144	1,33	147	1,30	151	1,27	154	1,24	9,30	158	1,21	163	1,18	45
50	315	1,70	223	1,52	133	1,77	315	5,27	133,2	1,77	161	1,46	176	214	138	1,72	143	1,66	145	1,63	148	1,59	151	1,56	9,11	154	1,53	158	1,50	50
55	315	2,06	218	1,88	134	2,13	315	5,27	134,1	2,13	157	1,82	178	208	138	2,07	142	2,01	144	1,98	147	1,95	149	1,92	8,98	152	1,89	154	1,85	55
60	315	2,45	215	2,27	135	2,53	315	5,27	134,8	2,53	154	2,21	178	204	138	2,47	142	2,41	143	2,37	145	2,34	147	2,31	8,88	149	2,28	152	2,25	60
65	315	2,88	213	2,69	135	2,96	315	5,27	135,4	2,96	151	2,64	179	201	138	2,89	141	2,83	143	2,80	144	2,77	146	2,74	8,80	148	2,70	150	2,67	65
70	315	3,34	211	3,15	136	3,42	315	5,27	135,8	3,42	150	3,10	180	198	138	3,36	141	3,29	142	3,26	144	3,23	145	3,20	8,74	147	3,17	148	3,13	70
75	315	3,84	209	3,65	136	3,91	315	5,27	136,2	3,91	148	3,60	180	196	138	3,85	141	3,79	142	3,76	143	3,73	144	3,69	8,69	146	3,66	147	3,63	75
80	315	4,37	208	4,18	137	4,44	315	5,27	136,5	4,44	147	4,13	181	195	138	4,38	140	4,32	141	4,29	143	4,26	144	4,22	8,65	145	4,19	146	4,16	80
85	315	4,93	207	4,74	137	5,01	315	5,27	136,8	5,01	146	4,69	181	193	138	4,95	140	4,89	141	4,85	142	4,82	143	4,79	8,62	144	4,76	145	4,72	85
90	315	5,53	206	5,34	137	5,61	315	5,27	137	5,61	145	5,29	181	192	139	5,55	140	5,49	141	5,45	142	5,42	143	5,39	8,59	143	5,36	144	5,32	90
100	315	6,84	205	6,65	137	6,92	315	5,27	137,3	6,92	144	6,60	182	191	139	6,85	140	6,79	141	6,76	141	6,73	142	6,69	8,55	143	6,66	143	6,63	100

**TABLA DE TENDIDO (Flechas y tensiones) - ZONA C (Altitud mayor de 1.000 m)**

**TENSE REDUCIDO**

T = Tracción en daN      Tracción máxima, daN = **315**      Conductor: **RZ 0,6/1kV 3x50Al/54,6 alm**  
 F = Flecha en m      Carga rotura, daN = **1.660**      Diámetro, mm = **30,750**      Coef. dilatación/°C = **0,000023**      Peso + Viento, daN/m = **1,713**  
 Coeficiente de Seguridad mínimo = **5,27**      Peso, daN/m = **0,755**      M. Elast., daN/mm<sup>2</sup> = **6.200**      Peso+Hielo, daN/m== **1,408**

Vano de Regulación m	TENSIONES Y FLECHAS MAXIMAS										FLECHA MÍNIMA		Parámetro Catenaria		Tabla de tendido Temperatura en °C														Vano de Regulación m	
	15 °C+V		0°C +H		50 °C		T. Máx		F. Máx		0 °C		Flecha		40 °C		30 °C		25 °C		20 °C		15 °C		EDS	10 °C		5 °C		
	T daN	F m	T daN	F m	T daN	F m	T daN	C.S.	T daN	F m	T daN	F m	Máx.	Mín	T daN	F m	T daN	F m	T daN	F m	T daN	F m	T daN	F m	T daN	F m	% Cr.	T daN		F m
15	266	0,18	315	0,13	89	0,24	315	5,27	89,3	0,24	275	0,08	118	365	105	0,20	128	0,17	144	0,15	164	0,13	187	0,11	11,25	213	0,10	243	0,09	15
20	287	0,30	315	0,22	105	0,36	315	5,27	105	0,36	253	0,15	139	335	119	0,32	138	0,27	150	0,25	165	0,23	182	0,21	10,98	203	0,19	226	0,17	20
25	303	0,44	315	0,35	117	0,50	315	5,27	117	0,50	232	0,25	155	307	129	0,46	145	0,41	155	0,38	166	0,36	179	0,33	10,78	194	0,30	212	0,28	25
30	315	0,61	313	0,51	126	0,68	315	5,27	125,7	0,68	214	0,40	166	284	136	0,62	149	0,57	157	0,54	165	0,51	175	0,48	10,56	187	0,46	199	0,43	30
35	315	0,83	300	0,72	128	0,90	315	5,27	128,5	0,90	191	0,61	170	253	137	0,85	147	0,79	152	0,76	158	0,73	165	0,70	9,95	173	0,67	181	0,64	35
40	315	1,09	291	0,97	131	1,16	315	5,27	130,5	1,16	177	0,86	173	234	137	1,10	145	1,04	149	1,01	154	0,98	159	0,95	9,56	164	0,92	170	0,89	40
45	315	1,38	285	1,25	132	1,45	315	5,27	132,1	1,45	168	1,14	175	222	138	1,39	144	1,33	147	1,30	151	1,27	154	1,24	9,30	158	1,21	163	1,18	45
50	315	1,70	280	1,57	133	1,77	315	5,27	133,2	1,77	161	1,46	176	214	138	1,72	143	1,66	145	1,63	148	1,59	151	1,56	9,11	154	1,53	158	1,50	50
55	315	2,06	277	1,93	134	2,13	315	5,27	134,1	2,13	157	1,82	178	208	138	2,07	142	2,01	144	1,98	147	1,95	149	1,92	8,98	152	1,89	154	1,85	55
60	315	2,45	274	2,32	135	2,53	315	5,27	134,8	2,53	154	2,21	178	204	138	2,47	142	2,41	143	2,37	145	2,34	147	2,31	8,88	149	2,28	152	2,25	60
65	315	2,88	272	2,74	135	2,96	315	5,27	135,4	2,96	151	2,64	179	201	138	2,89	141	2,83	143	2,80	144	2,77	146	2,74	8,80	148	2,70	150	2,67	65
70	315	3,34	270	3,20	136	3,42	315	5,27	135,8	3,42	150	3,10	180	198	138	3,36	141	3,29	142	3,26	144	3,23	145	3,20	8,74	147	3,17	148	3,13	70
75	315	3,84	268	3,70	136	3,91	315	5,27	136,2	3,91	148	3,60	180	196	138	3,85	141	3,79	142	3,76	143	3,73	144	3,69	8,69	146	3,66	147	3,63	75
80	315	4,37	267	4,23	137	4,44	315	5,27	136,5	4,44	147	4,13	181	195	138	4,38	140	4,32	141	4,29	143	4,26	144	4,22	8,65	145	4,19	146	4,16	80
85	315	4,93	266	4,79	137	5,01	315	5,27	136,8	5,01	146	4,69	181	193	138	4,95	140	4,89	141	4,85	142	4,82	143	4,79	8,62	144	4,76	145	4,72	85
90	315	5,5	266	5,4	137	5,6	315	5,27	137	5,6	145	5,3	181	192	139	5,5	140	5,5	141	5,5	142	5,4	143	5,4	8,59	143	5,4	144	5,3	90
100	315	6,8	264	6,7	137	6,9	315	5,27	137,3	6,9	144	6,6	182	191	139	6,9	140	6,8	141	6,8	141	6,7	142	6,7	8,55	143	6,7	143	6,6	100



**TABLA DE TENDIDO (Flechas y tensiones) - ZONA A (Altitud de 0 a 500 m)**

**TENSE REDUCIDO**

T = Tracción en daN      Tracción máxima, daN = **315**      Conductor: **RZ 0,6/1kV 3x95Al/54,6 alm**

F = Flecha en m      Carga rotura, daN = **1.660**      Diámetro, mm = **40,250**      Coef.dilatación/°C= **0,000023**      Peso + Viento, daN/m = **2,362**

Coeficiente de Seguridad mínimo = **5,27**      Peso, daN/m = **1,236**      M.Elast.,daN/mm2= **6.200**      Peso + Viento/3, daN/m = **1,406**

Vano de Regulación m	TENSIONES Y FLECHAS MAXIMAS										FLECHA MÍNIMA		Parámetro Catenaria		Tabla de tendido Temperatura en °C																Vano de Regulación m
	15 °C+V		0°C+ V/3		50 °C		T. Máx		F. Máx		0 °C		Flecha		40 °C		30 °C		25 °C		20 °C		15 °C		EDS	10 °C		5 °C			
	T daN	F m	T daN	F m	T daN	F m	T daN	C.S.	T daN	F m	T daN	F m	Máx.	Mín	T daN	F m	T daN	F m	T daN	F m	T daN	F m	T daN	F m	% Cr.	T daN	F m	T daN	F m		
15	314	0,21	315	0,13	134	0,26	315	5,27	134	0,26	304	0,11	108	246	152	0,23	176	0,20	191	0,18	208	0,17	228	0,15	13,74	251	0,14	276	0,13	15	
20	315	0,38	269	0,26	144	0,43	315	5,27	144	0,43	251	0,25	116	203	156	0,40	172	0,36	182	0,34	192	0,32	204	0,30	12,31	218	0,28	234	0,26	20	
25	315	0,59	240	0,46	149	0,65	315	5,27	149	0,65	218	0,44	121	177	159	0,61	170	0,57	176	0,55	183	0,53	191	0,51	11,48	199	0,49	208	0,46	25	
30	315	0,84	223	0,71	153	0,91	315	5,27	153	0,91	201	0,69	124	162	160	0,87	168	0,83	173	0,81	178	0,78	183	0,76	11,00	188	0,74	194	0,72	30	
35	315	1,15	213	1,01	156	1,22	315	5,27	156	1,22	190	1,00	126	154	161	1,17	168	1,13	171	1,11	174	1,09	178	1,07	10,72	182	1,04	186	1,02	35	
40	315	1,50	207	1,36	158	1,57	315	5,27	158	1,57	184	1,35	128	149	162	1,53	167	1,48	169	1,46	172	1,44	175	1,42	10,53	178	1,39	181	1,37	40	
45	315	1,90	203	1,76	159	1,97	315	5,27	159	1,97	180	1,75	129	145	163	1,93	167	1,88	169	1,86	171	1,84	173	1,82	10,40	175	1,79	177	1,77	45	
50	315	2,35	200	2,21	160	2,42	315	5,27	160	2,42	177	2,19	130	143	163	2,38	166	2,33	168	2,31	169	2,29	171	2,26	10,31	173	2,24	175	2,22	50	
55	315	2,85	197	2,70	161	2,92	315	5,27	161	2,92	175	2,69	130	141	163	2,87	166	2,83	167	2,80	169	2,78	170	2,76	10,25	172	2,73	173	2,71	55	
60	315	3,39	196	3,24	162	3,46	315	5,27	162	3,46	173	3,23	131	140	164	3,41	166	3,37	167	3,35	168	3,32	169	3,30	10,20	170	3,28	172	3,25	60	
65	315	3,98	195	3,83	162	4,05	315	5,27	162	4,05	172	3,82	131	139	164	4,01	166	3,96	167	3,94	168	3,91	169	3,89	10,16	170	3,87	171	3,84	65	
70	315	4,62	194	4,47	162	4,69	315	5,27	162	4,69	171	4,46	131	138	164	4,65	166	4,60	166	4,58	167	4,55	168	4,53	10,13	169	4,51	170	4,48	70	
75	315	5,31	193	5,16	163	5,38	315	5,27	163	5,38	170	5,15	132	137	164	5,33	165	5,29	166	5,26	167	5,24	168	5,22	10,10	168	5,19	169	5,17	75	
80	315	6,04	192	5,90	163	6,12	315	5,27	163	6,12	169	5,88	132	137	164	6,07	165	6,02	166	6,00	167	5,98	167	5,95	10,08	168	5,93	169	5,91	80	
85	315	6,83	192	6,68	163	6,90	315	5,27	163	6,90	169	6,67	132	137	164	6,86	165	6,81	166	6,79	166	6,76	167	6,74	10,06	168	6,71	168	6,69	85	
90	315	7,66	191	7,5	163	7,74	315	5,27	163	7,7	168	7,5	132	136	164	7,7	165	7,64	166	7,62	166	7,6	167	7,6	10,05	167	7,55	168	7,52	90	
100	315	9,48	191	9,3	164	9,56	315	5,27	164	9,6	168	9,3	132	136	164	9,5	165	9,46	166	9,44	166	9,4	166	9,4	10,03	167	9,37	167	9,34	100	

**TABLA DE TENDIDO (Flechas y tensiones) - ZONA B (Altitud de 500 a 1.000 m)**  
**TENSE REDUCIDO**

T = Tracción en daN      Tracción máxima, daN = **315**      Conductor: **RZ 0,6/1kV 3x95Al/54,6 alm**  
 F = Flecha en m      Carga rotura, daN = **1.660**      Diámetro, mm = **40,25**      Coef. dilatación/°C = **0,000023**      Peso + Viento, daN/m = **2,362**  
 Coeficiente de Seguridad mínimo = **5,27**      Peso, daN/m = **1,236**      M. Elast., daN/mm<sup>2</sup> = **6.200**      Peso+Hielo, daN/m== **1,609**

Vano de Regulación m	TENSIONES Y FLECHAS MAXIMAS										FLECHA MÍNIMA		Parámetro Catenaria	Tabla de tendido Temperatura en °C																Vano de Regulación m
	15 °C+V		0°C +H		50 ° C		T. Máx		F. Máx		0 ° C		Flecha		40 ° C		30 ° C		25 ° C		20 ° C		15 ° C		EDS	10 ° C		5 ° C		
	T daN	F m	T daN	F m	T daN	F m	T daN	C.S.	T daN	F m	T daN	F m	Máx.	Mín	T daN	F m	T daN	F m	T daN	F m	T daN	F m	T daN	F m	T daN	F m	% Cr.	T daN	F m	
15	305	0,22	315	0,14	130	0,27	315	5,27	129,9	0,27	290	0,12	105	235	147	0,24	169	0,21	183	0,19	199	0,17	218	0,16	13,11	239	0,15	263	0,13	15
20	315	0,38	289	0,28	144	0,43	315	5,27	143,6	0,43	251	0,25	116	203	156	0,40	172	0,36	182	0,34	192	0,32	204	0,30	12,31	218	0,28	234	0,26	20
25	315	0,59	264	0,48	149	0,65	315	5,27	149,5	0,65	218	0,44	121	177	159	0,61	170	0,57	176	0,55	183	0,53	191	0,51	11,48	199	0,49	208	0,46	25
30	315	0,84	249	0,73	153	0,91	315	5,27	153,4	0,91	201	0,69	124	162	160	0,87	168	0,83	173	0,81	178	0,78	183	0,76	11,00	188	0,74	194	0,72	30
35	315	1,15	240	1,03	156	1,22	315	5,27	156	1,22	190	1,00	126	154	161	1,17	168	1,13	171	1,11	174	1,09	178	1,07	10,72	182	1,04	186	1,02	35
40	315	1,50	234	1,38	158	1,57	315	5,27	157,8	1,57	184	1,35	128	149	162	1,53	167	1,48	169	1,46	172	1,44	175	1,42	10,53	178	1,39	181	1,37	40
45	315	1,90	230	1,78	159	1,97	315	5,27	159,2	1,97	180	1,75	129	145	163	1,93	167	1,88	169	1,86	171	1,84	173	1,82	10,40	175	1,79	177	1,77	45
50	315	2,35	227	2,22	160	2,42	315	5,27	160,2	2,42	177	2,19	130	143	163	2,38	166	2,33	168	2,31	169	2,29	171	2,26	10,31	173	2,24	175	2,22	50
55	315	2,85	225	2,72	161	2,92	315	5,27	160,9	2,92	175	2,69	130	141	163	2,87	166	2,83	167	2,80	169	2,78	170	2,76	10,25	172	2,73	173	2,71	55
60	315	3,39	223	3,26	162	3,46	315	5,27	161,5	3,46	173	3,23	131	140	164	3,41	166	3,37	167	3,35	168	3,32	169	3,30	10,20	170	3,28	172	3,25	60
65	315	3,98	222	3,85	162	4,05	315	5,27	162	4,05	172	3,82	131	139	164	4,01	166	3,96	167	3,94	168	3,91	169	3,89	10,16	170	3,87	171	3,84	65
70	315	4,62	221	4,49	162	4,69	315	5,27	162,4	4,69	171	4,46	131	138	164	4,65	166	4,60	166	4,58	167	4,55	168	4,53	10,13	169	4,51	170	4,48	70
75	315	5,31	220	5,18	163	5,38	315	5,27	162,7	5,38	170	5,15	132	137	164	5,33	165	5,29	166	5,26	167	5,24	168	5,22	10,10	168	5,19	169	5,17	75
80	315	6,04	219	5,91	163	6,12	315	5,27	162,9	6,12	169	5,88	132	137	164	6,07	165	6,02	166	6,00	167	5,98	167	5,95	10,08	168	5,93	169	5,91	80
85	315	6,83	219	6,70	163	6,90	315	5,27	163,1	6,90	169	6,67	132	137	164	6,86	165	6,81	166	6,79	166	6,76	167	6,74	10,06	168	6,71	168	6,69	85
90	315	7,66	218	7,53	163	7,74	315	5,27	163,3	7,74	168	7,50	132	136	164	7,69	165	7,64	166	7,62	166	7,60	167	7,57	10,05	167	7,55	168	7,52	90
100	315	9,48	218	9,35	164	9,56	315	5,27	163,6	9,56	168	9,32	132	136	164	9,51	165	9,46	166	9,44	166	9,41	166	9,39	10,03	167	9,37	167	9,34	100

**TABLA DE TENDIDO (Flechas y tensiones) - ZONA C (Altitud mayor de 1.000 m)**

**TENSE REDUCIDO**

T = Tracción en daN      Tracción máxima, daN = **315**      Conductor: **RZ 0,6/1kV 3x95Al/54,6 alm**  
 F = Flecha en m      Carga rotura, daN = **1.660**      Diámetro, mm = **40,25**      Coef. dilatación/°C = **0,000023**      Peso + Viento, daN/m = **2,362**  
 Coeficiente de Seguridad mínimo = **5,27**      Peso, daN/m = **1,236**      M. Elast., daN/mm<sup>2</sup> = **6.200**      Peso+Hielo, daN/m== **1,983**

Vano de Regulación m	TENSIONES Y FLECHAS MAXIMAS										FLECHA MÍNIMA		Parámetro Catenaria		Tabla de tendido Temperatura en °C														Vano de Regulación m	
	15 °C+V		0°C +H		50 °C		T. Máx		F. Máx		0 °C		Flecha		40 °C		30 °C		25 °C		20 °C		15 °C		EDS	10 °C		5 °C		
	T daN	F m	T daN	F m	T daN	F m	T daN	C.S.	T daN	F m	T daN	F m	Máx.	Mín	T daN	F m	T daN	F m	T daN	F m	T daN	F m	T daN	F m	% Cr.	T daN	F m	T daN		F m
15	287	0,23	315	0,18	123	0,28	315	5,27	122,6	0,28	261	0,13	99	211	137	0,25	156	0,22	167	0,21	181	0,19	197	0,18	11,88	216	0,16	237	0,15	15
20	307	0,38	315	0,31	140	0,44	315	5,27	140,2	0,44	240	0,26	113	195	152	0,41	167	0,37	176	0,35	186	0,33	197	0,31	11,86	210	0,29	224	0,28	20
25	315	0,59	306	0,51	149	0,65	315	5,27	149,5	0,65	218	0,44	121	177	159	0,61	170	0,57	176	0,55	183	0,53	191	0,51	11,48	199	0,49	208	0,46	25
30	315	0,84	294	0,76	153	0,91	315	5,27	153,4	0,91	201	0,69	124	162	160	0,87	168	0,83	173	0,81	178	0,78	183	0,76	11,00	188	0,74	194	0,72	30
35	315	1,15	287	1,06	156	1,22	315	5,27	156	1,22	190	1,00	126	154	161	1,17	168	1,13	171	1,11	174	1,09	178	1,07	10,72	182	1,04	186	1,02	35
40	315	1,50	282	1,41	158	1,57	315	5,27	157,8	1,57	184	1,35	128	149	162	1,53	167	1,48	169	1,46	172	1,44	175	1,42	10,53	178	1,39	181	1,37	40
45	315	1,90	278	1,81	159	1,97	315	5,27	159,2	1,97	180	1,75	129	145	163	1,93	167	1,88	169	1,86	171	1,84	173	1,82	10,40	175	1,79	177	1,77	45
50	315	2,35	276	2,25	160	2,42	315	5,27	160,2	2,42	177	2,19	130	143	163	2,38	166	2,33	168	2,31	169	2,29	171	2,26	10,31	173	2,24	175	2,22	50
55	315	2,85	274	2,75	161	2,92	315	5,27	160,9	2,92	175	2,69	130	141	163	2,87	166	2,83	167	2,80	169	2,78	170	2,76	10,25	172	2,73	173	2,71	55
60	315	3,39	272	3,29	162	3,46	315	5,27	161,5	3,46	173	3,23	131	140	164	3,41	166	3,37	167	3,35	168	3,32	169	3,30	10,20	170	3,28	172	3,25	60
65	315	3,98	271	3,88	162	4,05	315	5,27	162	4,05	172	3,82	131	139	164	4,01	166	3,96	167	3,94	168	3,91	169	3,89	10,16	170	3,87	171	3,84	65
70	315	4,62	270	4,52	162	4,69	315	5,27	162,4	4,69	171	4,46	131	138	164	4,65	166	4,60	166	4,58	167	4,55	168	4,53	10,13	169	4,51	170	4,48	70
75	315	5,31	269	5,21	163	5,38	315	5,27	162,7	5,38	170	5,15	132	137	164	5,33	165	5,29	166	5,26	167	5,24	168	5,22	10,10	168	5,19	169	5,17	75
80	315	6,04	269	5,94	163	6,12	315	5,27	162,9	6,12	169	5,88	132	137	164	6,07	165	6,02	166	6,00	167	5,98	167	5,95	10,08	168	5,93	169	5,91	80
85	315	6,83	268	6,73	163	6,90	315	5,27	163,1	6,90	169	6,67	132	137	164	6,86	165	6,81	166	6,79	166	6,76	167	6,74	10,06	168	6,71	168	6,69	85
90	315	7,7	268	7,6	163	7,7	315	5,27	163,3	7,7	168	7,5	132	136	164	7,7	165	7,6	166	7,6	166	7,6	167	7,6	10,05	167	7,5	168	7,5	90
100	315	9,5	267	9,4	164	9,6	315	5,27	163,6	9,6	168	9,3	132	136	164	9,5	165	9,5	166	9,4	166	9,4	166	9,4	10,03	167	9,4	167	9,3	100

**TABLA DE TENDIDO (Flechas y tensiones) - ZONA A (Altitud de 0 a 500 m)**

**TENSE REDUCIDO**

T = Tracción en daN      Tracción máxima, daN = **315**      Conductor: **RZ 0,6/1kV 3x150Al/80 alm**  
 F = Flecha en m      Carga rotura, daN = **2.000**      Diámetro, mm = **47,750**      Coef.dilatación/°C= **0,000023**      Peso + Viento, daN/m = **2,975**  
 Coeficiente de Seguridad mínimo = **6,35**      Peso, daN/m = **1,776**      M.Elast.,daN/mm2= **6.200**      Peso + Viento/3, daN/m = **1,946**

Vano de Regulación m	TENSIONES Y FLECHAS MAXIMAS										FLECHA MÍNIMA		Parámetro Catenaria		Tabla de tendido Temperatura en °C												Vano de Regulación m			
	15 °C+V		0°C+ V/3		50 °C		T. Máx		F. Máx		0 °C		Flecha		40 °C		30 °C		25 °C		20 °C		15 °C		EDS	10 °C		5 °C		
	T daN	F m	T daN	F m	T daN	F m	T daN	C.S.	T daN	F m	T daN	F m	Máx.	Mín	T daN	F m	T daN	F m	T daN	F m	T daN	F m	T daN	F m	% Cr.	T daN		F m	T daN	F m
15	315	0,27	286	0,19	150	0,33	315	6,35	150	0,33	271	0,18	85	153	163	0,31	180	0,28	190	0,26	202	0,25	216	0,23	10,78	231	0,22	250	0,20	15
20	315	0,47	250	0,39	163	0,55	315	6,35	163	0,55	232	0,38	92	131	172	0,52	183	0,49	189	0,47	196	0,45	204	0,44	10,20	212	0,42	222	0,40	20
25	315	0,74	233	0,65	170	0,82	315	6,35	170	0,82	215	0,65	96	121	177	0,78	185	0,75	189	0,73	193	0,72	198	0,70	9,91	203	0,68	209	0,66	25
30	315	1,06	224	0,98	175	1,14	315	6,35	175	1,14	206	0,97	98	116	180	1,11	186	1,08	189	1,06	192	1,04	195	1,03	9,76	199	1,01	202	0,99	30
35	315	1,45	219	1,36	178	1,53	315	6,35	178	1,53	201	1,35	100	113	182	1,50	186	1,46	189	1,45	191	1,43	193	1,41	9,66	196	1,39	198	1,37	35
40	315	1,89	216	1,81	180	1,98	315	6,35	180	1,98	198	1,80	101	111	183	1,94	187	1,91	188	1,89	190	1,87	192	1,85	9,60	194	1,84	196	1,82	40
45	315	2,40	214	2,31	182	2,48	315	6,35	182	2,48	196	2,30	102	110	184	2,45	187	2,41	188	2,40	190	2,38	191	2,36	9,56	193	2,34	194	2,32	45
50	315	2,97	212	2,87	183	3,05	315	6,35	183	3,05	194	2,87	103	109	185	3,02	187	2,98	188	2,96	189	2,94	191	2,92	9,53	192	2,91	193	2,89	50
55	315	3,59	211	3,50	184	3,68	315	6,35	184	3,68	193	3,49	103	109	185	3,64	187	3,61	188	3,59	189	3,57	190	3,55	9,51	191	3,53	192	3,51	55
60	315	4,28	210	4,19	184	4,37	315	6,35	184	4,37	192	4,18	104	108	186	4,33	187	4,29	188	4,27	189	4,26	190	4,24	9,49	191	4,22	191	4,20	60
65	315	5,03	210	4,94	185	5,12	315	6,35	185	5,12	192	4,93	104	108	186	5,08	187	5,04	188	5,02	189	5,00	190	4,99	9,48	190	4,97	191	4,95	65
70	315	5,84	209	5,75	185	5,93	315	6,35	185	5,93	191	5,74	104	108	186	5,89	188	5,85	188	5,83	189	5,82	189	5,80	9,47	190	5,78	191	5,76	70
75	315	6,71	209	6,62	186	6,80	315	6,35	186	6,80	191	6,61	105	107	187	6,76	188	6,73	188	6,71	189	6,69	189	6,67	9,46	190	6,65	190	6,63	75
80	315	7,65	208	7,55	186	7,74	315	6,35	186	7,74	190	7,55	105	107	187	7,70	188	7,66	188	7,64	189	7,62	189	7,60	9,45	189	7,59	190	7,57	80
85	315	8,65	208	8,55	186	8,74	315	6,35	186	8,74	190	8,55	105	107	187	8,70	188	8,66	188	8,64	188	8,62	189	8,60	9,44	189	8,58	190	8,56	85
90	315	9,71	208	9,6	186	9,80	315	6,35	186	9,8	190	9,6	105	107	187	9,8	188	9,72	188	9,70	188	9,7	189	9,7	9,44	189	9,65	190	9,63	90
100	315	12,03	208	11,9	187	12,12	315	6,35	187	12,1	190	11,9	105	107	187	12,1	188	12,04	188	12,02	188	12,0	189	12,0	9,43	189	11,97	189	11,95	100

**TABLA DE TENDIDO (Flechas y tensiones) - ZONA B (Altitud de 500 a 1.000 m)**  
**TENSE REDUCIDO**

T = Tracción en daN      Tracción máxima, daN = **315**      Conductor: **RZ 0,6/1kV 3x150Al/80 alm**  
 F = Flecha en m      Carga rotura, daN = **2.000**      Diámetro, mm = **47,75**      Coef. dilatación/°C = **0,000023**      Peso + Viento, daN/m = **2,975**  
 Coeficiente de Seguridad mínimo = **6,35**      Peso, daN/m = **1,776**      M. Elast., daN/mm<sup>2</sup> = **6.200**      Peso+Hielo, daN/m== **2,182**

Vano de Regulación m	TENSIONES Y FLECHAS MAXIMAS										FLECHA MÍNIMA		Parámetro Catenaria	Tabla de tendido Temperatura en °C																Vano de Regulación m
	15 °C+V		0°C +H		50 °C		T. Máx		F. Máx		0 °C		Flecha		40 °C		30 °C		25 °C		20 °C		15 °C		EDS	10 °C		5 °C		
	T daN	F m	T daN	F m	T daN	F m	T daN	C.S.	T daN	F m	T daN	F m	Máx.	Mín	T daN	F m	T daN	F m	T daN	F m	T daN	F m	T daN	F m	T daN	F m	% Cr.	T daN	F m	
15	315	0,27	307	0,20	150	0,33	315	6,35	150,2	0,33	271	0,18	85	153	163	0,31	180	0,28	190	0,26	202	0,25	216	0,23	10,78	231	0,22	250	0,20	15
20	315	0,47	274	0,40	163	0,55	315	6,35	162,7	0,55	232	0,38	92	131	172	0,52	183	0,49	189	0,47	196	0,45	204	0,44	10,20	212	0,42	222	0,40	20
25	315	0,74	258	0,66	170	0,82	315	6,35	170,1	0,82	215	0,65	96	121	177	0,78	185	0,75	189	0,73	193	0,72	198	0,70	9,91	203	0,68	209	0,66	25
30	315	1,06	250	0,99	175	1,14	315	6,35	174,8	1,14	206	0,97	98	116	180	1,11	186	1,08	189	1,06	192	1,04	195	1,03	9,76	199	1,01	202	0,99	30
35	315	1,45	245	1,37	178	1,53	315	6,35	177,9	1,53	201	1,35	100	113	182	1,50	186	1,46	189	1,45	191	1,43	193	1,41	9,66	196	1,39	198	1,37	35
40	315	1,89	241	1,81	180	1,98	315	6,35	180,1	1,98	198	1,80	101	111	183	1,94	187	1,91	188	1,89	190	1,87	192	1,85	9,60	194	1,84	196	1,82	40
45	315	2,40	239	2,32	182	2,48	315	6,35	181,6	2,48	196	2,30	102	110	184	2,45	187	2,41	188	2,40	190	2,38	191	2,36	9,56	193	2,34	194	2,32	45
50	315	2,97	238	2,88	183	3,05	315	6,35	182,7	3,05	194	2,87	103	109	185	3,02	187	2,98	188	2,96	189	2,94	191	2,92	9,53	192	2,91	193	2,89	50
55	315	3,59	236	3,51	184	3,68	315	6,35	183,6	3,68	193	3,49	103	109	185	3,64	187	3,61	188	3,59	189	3,57	190	3,55	9,51	191	3,53	192	3,51	55
60	315	4,28	236	4,20	184	4,37	315	6,35	184,3	4,37	192	4,18	104	108	186	4,33	187	4,29	188	4,27	189	4,26	190	4,24	9,49	191	4,22	191	4,20	60
65	315	5,03	235	4,94	185	5,12	315	6,35	184,8	5,12	192	4,93	104	108	186	5,08	187	5,04	188	5,02	189	5,00	190	4,99	9,48	190	4,97	191	4,95	65
70	315	5,84	234	5,75	185	5,93	315	6,35	185,2	5,93	191	5,74	104	108	186	5,89	188	5,85	188	5,83	189	5,82	189	5,80	9,47	190	5,78	191	5,76	70
75	315	6,71	234	6,63	186	6,80	315	6,35	185,6	6,80	191	6,61	105	107	187	6,76	188	6,73	188	6,71	189	6,69	189	6,67	9,46	190	6,65	190	6,63	75
80	315	7,65	234	7,56	186	7,74	315	6,35	185,8	7,74	190	7,55	105	107	187	7,70	188	7,66	188	7,64	189	7,62	189	7,60	9,45	189	7,59	190	7,57	80
85	315	8,65	233	8,56	186	8,74	315	6,35	186,1	8,74	190	8,55	105	107	187	8,70	188	8,66	188	8,64	188	8,62	189	8,60	9,44	189	8,58	190	8,56	85
90	315	9,71	233	9,62	186	9,80	315	6,35	186,3	9,80	190	9,61	105	107	187	9,76	188	9,72	188	9,70	188	9,69	189	9,67	9,44	189	9,65	190	9,63	90
100	315	12,03	233	11,94	187	12,12	315	6,35	186,6	12,12	190	11,93	105	107	187	12,08	188	12,04	188	12,02	188	12,00	189	11,98	9,43	189	11,97	189	11,95	100

**TABLA DE TENDIDO (Flechas y tensiones) - ZONA C (Altitud mayor de 1.000 m)**

**TENSE REDUCIDO**

T = Tracción en daN      Tracción máxima, daN = **315**      Conductor: **RZ 0,6/1kV 3x150AI/80 alm**  
 F = Flecha en m      Carga rotura, daN = **2.000**      Diámetro, mm = **47,750**      Coef. dilatación/°C = **0,000023**      Peso + Viento, daN/m = **2,975**  
 Coeficiente de Seguridad mínimo = **6,35**      Peso, daN/m = **1,776**      M. Elast., daN/mm<sup>2</sup> = **6.200**      Peso+Hielo, daN/m== **2,589**

Vano de Regulación m	TENSIONES Y FLECHAS MAXIMAS										FLECHA MÍNIMA		Parámetro Catenaria		Tabla de tendido Temperatura en °C																Vano de Regulación m
	15 °C+V		0°C +H		50 °C		T. Máx		F. Máx		0 °C		Flecha		40 °C		30 °C		25 °C		20 °C		15 °C		EDS	10 °C		5 °C			
	T daN	F m	T daN	F m	T daN	F m	T daN	C.S.	T daN	F m	T daN	F m	Máx.	Mín	T daN	F m	T daN	F m	T daN	F m	T daN	F m	T daN	F m	% Cr.	T daN	F m	T daN	F m		
15	297	0,28	315	0,23	143	0,35	315	6,35	143,4	0,35	245	0,20	81	138	155	0,32	169	0,29	178	0,28	188	0,27	199	0,25	9,96	212	0,24	227	0,22	15	
20	315	0,47	313	0,41	163	0,55	315	6,35	162,7	0,55	232	0,38	92	131	172	0,52	183	0,49	189	0,47	196	0,45	204	0,44	10,20	212	0,42	222	0,40	20	
25	315	0,74	299	0,68	170	0,82	315	6,35	170,1	0,82	215	0,65	96	121	177	0,78	185	0,75	189	0,73	193	0,72	198	0,70	9,91	203	0,68	209	0,66	25	
30	315	1,06	292	1,00	175	1,14	315	6,35	174,8	1,14	206	0,97	98	116	180	1,11	186	1,08	189	1,06	192	1,04	195	1,03	9,76	199	1,01	202	0,99	30	
35	315	1,45	287	1,38	178	1,53	315	6,35	177,9	1,53	201	1,35	100	113	182	1,50	186	1,46	189	1,45	191	1,43	193	1,41	9,66	196	1,39	198	1,37	35	
40	315	1,89	284	1,83	180	1,98	315	6,35	180,1	1,98	198	1,80	101	111	183	1,94	187	1,91	188	1,89	190	1,87	192	1,85	9,60	194	1,84	196	1,82	40	
45	315	2,40	282	2,33	182	2,48	315	6,35	181,6	2,48	196	2,30	102	110	184	2,45	187	2,41	188	2,40	190	2,38	191	2,36	9,56	193	2,34	194	2,32	45	
50	315	2,97	280	2,90	183	3,05	315	6,35	182,7	3,05	194	2,87	103	109	185	3,02	187	2,98	188	2,96	189	2,94	191	2,92	9,53	192	2,91	193	2,89	50	
55	315	3,59	279	3,52	184	3,68	315	6,35	183,6	3,68	193	3,49	103	109	185	3,64	187	3,61	188	3,59	189	3,57	190	3,55	9,51	191	3,53	192	3,51	55	
60	315	4,28	279	4,21	184	4,37	315	6,35	184,3	4,37	192	4,18	104	108	186	4,33	187	4,29	188	4,27	189	4,26	190	4,24	9,49	191	4,22	191	4,20	60	
65	315	5,03	278	4,96	185	5,12	315	6,35	184,8	5,12	192	4,93	104	108	186	5,08	187	5,04	188	5,02	189	5,00	190	4,99	9,48	190	4,97	191	4,95	65	
70	315	5,84	277	5,77	185	5,93	315	6,35	185,2	5,93	191	5,74	104	108	186	5,89	188	5,85	188	5,83	189	5,82	189	5,80	9,47	190	5,78	191	5,76	70	
75	315	6,71	277	6,64	186	6,80	315	6,35	185,6	6,80	191	6,61	105	107	187	6,76	188	6,73	188	6,71	189	6,69	189	6,67	9,46	190	6,65	190	6,63	75	
80	315	7,65	277	7,58	186	7,74	315	6,35	185,8	7,74	190	7,55	105	107	187	7,70	188	7,66	188	7,64	189	7,62	189	7,60	9,45	189	7,59	190	7,57	80	
85	315	8,65	276	8,58	186	8,74	315	6,35	186,1	8,74	190	8,55	105	107	187	8,70	188	8,66	188	8,64	188	8,62	189	8,60	9,44	189	8,58	190	8,56	85	
90	315	9,7	276	9,6	186	9,8	315	6,35	186,3	9,8	190	9,6	105	107	187	9,8	188	9,7	188	9,7	188	9,7	189	9,7	9,44	189	9,6	190	9,6	90	
100	315	12,0	276	12,0	187	12,1	315	6,35	186,6	12,1	190	11,9	105	107	187	12,1	188	12,0	188	12,0	188	12,0	189	12,0	9,43	189	12,0	189	11,9	100	

TABLA DE TENDIDO (Flechas y tensiones) - ZONA A (Altitud de 0 a 500 m)

## TENSE FLOJO

T = Tracción en daN Tracción máxima, daN = **500**Conductor: **RZ 0,6/1kV 3x25Al/54,6alm**F = Flecha en m Carga rotura, daN = **1.660**Diámetro, mm = **24,00**Coef.dilatación/°C= **0,000023**Peso + Viento, daN/m = **1,312**Coeficiente de Seguridad mínimo = **3,32**Peso, daN/m = **0,530**M.Elast.,daN/mm2= **6.200**Peso + Viento/3, daN/m = **0,664**

Vano de Regulación m	TENSIONES Y FLECHAS MAXIMAS										FLECHA MÍNIMA		Parámetro Catenaria		Tabla de tendido Temperatura en °C														Vano de Regulación m		
	15 °C+V		0°C+ V/3		50 °C		T. Máx		F. Máx		0 °C		Flecha		40 °C		30 °C		25 °C		20 °C		15 °C		EDS		10 °C			5 °C	
	T daN	F m	T daN	F m	T daN	F m	T daN	C.S.	T daN	F m	T daN	F m	Máx.	Mín	T daN	F m	T daN	F m	T daN	F m	T daN	F m	T daN	F m	T daN	F m	% Cr.	T daN		F m	T daN
20	427	0,15	500	0,07	161	0,16	500	3,32	161	0,16	496	0,05	305	937	213	0,12	277	0,10	312	0,08	347	0,08	384	0,07	23,13	421	0,06	459	0,06	20	
25	444	0,23	500	0,10	175	0,24	500	3,32	175	0,24	495	0,08	331	934	223	0,19	282	0,15	315	0,13	349	0,12	384	0,11	23,16	421	0,10	457	0,09	25	
30	463	0,32	500	0,15	189	0,32	500	3,32	463	0,32	492	0,12	353	929	232	0,26	287	0,21	318	0,19	351	0,17	385	0,15	23,19	420	0,14	456	0,13	30	
35	481	0,42	500	0,20	201	0,40	500	3,32	481	0,42	490	0,17	367	925	241	0,34	293	0,28	322	0,25	353	0,23	385	0,21	23,22	419	0,19	454	0,18	35	
40	499	0,53	500	0,27	212	0,50	500	3,32	499	0,53	487	0,22	381	919	250	0,42	298	0,36	325	0,33	355	0,30	386	0,27	23,25	419	0,25	452	0,23	40	
45	500	0,66	476	0,35	211	0,64	500	3,32	500	0,66	458	0,29	381	865	244	0,55	285	0,47	309	0,43	336	0,40	364	0,37	21,92	394	0,34	426	0,32	45	
50	500	0,82	451	0,46	210	0,79	500	3,32	500	0,82	428	0,39	381	808	238	0,70	273	0,61	294	0,56	317	0,52	342	0,48	20,60	369	0,45	398	0,42	50	
55	500	0,99	426	0,59	209	0,96	500	3,32	500	0,99	399	0,50	381	752	233	0,86	263	0,76	281	0,71	300	0,67	322	0,62	19,39	346	0,58	371	0,54	55	
60	500	1,18	404	0,74	208	1,15	500	3,32	500	1,18	371	0,64	381	700	229	1,04	254	0,94	269	0,89	286	0,83	304	0,78	18,33	325	0,73	347	0,69	60	
65	500	1,39	384	0,91	207	1,35	500	3,32	500	1,39	346	0,81	381	653	225	1,24	247	1,13	260	1,08	274	1,02	289	0,97	17,44	307	0,91	326	0,86	65	
70	500	1,61	367	1,11	207	1,57	500	3,32	500	1,61	325	1,00	381	613	222	1,46	241	1,35	252	1,29	264	1,23	277	1,17	16,69	292	1,11	307	1,06	70	
75	500	1,85	352	1,33	206	1,81	500	3,32	500	1,85	307	1,21	381	580	220	1,70	236	1,58	246	1,52	256	1,46	267	1,40	16,07	279	1,34	292	1,27	75	
80	500	2,10	340	1,56	206	2,06	500	3,32	500	2,10	292	1,45	381	552	218	1,95	232	1,83	240	1,77	249	1,70	258	1,64	15,56	269	1,58	280	1,51	80	
85	500	2,37	329	1,82	205	2,33	500	3,32	500	2,37	280	1,71	381	529	216	2,22	229	2,09	236	2,03	243	1,97	251	1,90	15,14	260	1,84	270	1,77	85	
90	500	2,66	321	2,10	205	2,62	500	3,32	500	2,66	270	1,99	381	510	215	2,50	226	2,38	232	2,31	238	2,25	246	2,19	14,79	253	2,12	261	2,05	90	
95	500	2,96	313	2,4	205	2,92	500	3,32	500	3,0	262	2,3	381	494	213	2,8	223	2,68	229	2,62	235	2,6	241	2,5	14,50	247	2,42	254	2,35	95	
100	500	3,28	307	2,7	204	3,24	500	3,32	500	3,3	255	2,6	381	481	212	3,1	221	3,00	226	2,93	231	2,9	237	2,8	14,25	242	2,74	248	2,67	100	

TABLA DE TENDIDO (Flechas y tensiones) - ZONA B (Altitud de 500 a 1.000 m)

## TENSE FLOJO

T = Tracción en daN

Tracción máxima, daN = **500**

Conductor:

**RZ 0,6/1kV 3x25Al/54,6alm**

F = Flecha en m

Carga rotura, daN = **1.660**Diámetro, mm = **24,00**Coef. dilatación/°C = **0,000023**Peso + Viento, daN/m = **1,312**Coeficiente de Seguridad mínimo = **3,32**Peso, daN/m = **0,530**M. Elast., daN/mm<sup>2</sup> = **6.200**Peso+Hielo, daN/m== **0,818**

Vano de Regulación m	TENSIONES Y FLECHAS MAXIMAS										FLECHA MÍNIMA		Parámetro Catenaria	Tabla de tendido Temperatura en °C														Vano de Regulación m		
	15 °C+V		0°C +H		50 °C		T. Máx		F. Máx		0 °C		Flecha		40 °C		30 °C		25 °C		20 °C		15 °C		EDS	10 °C			5 °C	
	T daN	F m	T daN	F m	T daN	F m	T daN	C.S.	T daN	F m	T daN	F m	Máx.	Mín	T daN	F m	T daN	F m	T daN	F m	T daN	F m	T daN	F m	% Cr.	T daN	F m		T daN	F m
20	422	0,16	500	0,08	159	0,17	500	3,32	158,6	0,17	491	0,05	299	928	210	0,13	273	0,10	307	0,09	343	0,08	379	0,07	22,84	416	0,06	454	0,06	20
25	439	0,23	500	0,13	171	0,24	500	3,32	171,4	0,24	487	0,09	323	919	217	0,19	275	0,15	308	0,13	342	0,12	377	0,11	22,71	413	0,10	450	0,09	25
30	455	0,32	500	0,18	183	0,33	500	3,32	183	0,33	481	0,12	346	909	225	0,26	278	0,21	309	0,19	341	0,17	375	0,16	22,57	409	0,15	445	0,13	30
35	471	0,43	500	0,25	194	0,42	500	3,32	471	0,43	475	0,17	359	897	232	0,35	281	0,29	310	0,26	340	0,24	372	0,22	22,41	405	0,20	440	0,18	35
40	487	0,54	500	0,33	203	0,52	500	3,32	486,7	0,54	468	0,23	371	884	239	0,44	284	0,37	311	0,34	339	0,31	369	0,29	22,24	401	0,26	434	0,24	40
45	500	0,66	497	0,42	211	0,64	500	3,32	500	0,66	458	0,29	381	865	244	0,55	285	0,47	309	0,43	336	0,40	364	0,37	21,92	394	0,34	426	0,32	45
50	500	0,82	478	0,54	210	0,79	500	3,32	500	0,82	428	0,39	381	808	238	0,70	273	0,61	294	0,56	317	0,52	342	0,48	20,60	369	0,45	398	0,42	50
55	500	0,99	459	0,67	209	0,96	500	3,32	500	0,99	399	0,50	381	752	233	0,86	263	0,76	281	0,71	300	0,67	322	0,62	19,39	346	0,58	371	0,54	55
60	500	1,18	442	0,83	208	1,15	500	3,32	500	1,18	371	0,64	381	700	229	1,04	254	0,94	269	0,89	286	0,83	304	0,78	18,33	325	0,73	347	0,69	60
65	500	1,39	426	1,01	207	1,35	500	3,32	500	1,39	346	0,81	381	653	225	1,24	247	1,13	260	1,08	274	1,02	289	0,97	17,44	307	0,91	326	0,86	65
70	500	1,61	413	1,21	207	1,57	500	3,32	500	1,61	325	1,00	381	613	222	1,46	241	1,35	252	1,29	264	1,23	277	1,17	16,69	292	1,11	307	1,06	70
75	500	1,85	401	1,44	206	1,81	500	3,32	500	1,85	307	1,21	381	580	220	1,70	236	1,58	246	1,52	256	1,46	267	1,40	16,07	279	1,34	292	1,27	75
80	500	2,10	391	1,68	206	2,06	500	3,32	500	2,10	292	1,45	381	552	218	1,95	232	1,83	240	1,77	249	1,70	258	1,64	15,56	269	1,58	280	1,51	80
85	500	2,37	382	1,93	205	2,33	500	3,32	500	2,37	280	1,71	381	529	216	2,22	229	2,09	236	2,03	243	1,97	251	1,90	15,14	260	1,84	270	1,77	85
90	500	2,66	375	2,21	205	2,62	500	3,32	500	2,66	270	1,99	381	510	215	2,50	226	2,38	232	2,31	238	2,25	246	2,19	14,79	253	2,12	261	2,05	90
95	500	2,96	368	2,51	205	2,92	500	3,32	500	2,96	262	2,28	381	494	213	2,80	223	2,68	229	2,62	235	2,55	241	2,49	14,50	247	2,42	254	2,35	95
100	500	3,28	363	2,82	204	3,24	500	3,32	500	3,28	255	2,60	381	481	212	3,12	221	3,00	226	2,93	231	2,87	237	2,80	14,25	242	2,74	248	2,67	100



**TABLA DE TENDIDO (Flechas y tensiones) - ZONA C (Altitud mayor de 1.000 m)**

**TENSE FLOJO**

T = Tracción en daN      Tracción máxima, daN = **500**      Conductor: **RZ 0,6/1kV 3x25Al/54,6alm**  
 F = Flecha en m      Carga rotura, daN = **1.660**      Diámetro, mm = **24,00**      Coef. dilatación/°C = **0,000023**      Peso + Viento, daN/m = **1,312**  
 Coeficiente de Seguridad mínimo = **3,32**      Peso, daN/m = **0,530**      M. Elast., daN/mm<sup>2</sup> = **6.200**      Peso+Hielo, daN/m== **1,106**

Vano de Regulación m	TENSIONES Y FLECHAS MAXIMAS										FLECHA MÍNIMA		Parámetro Catenaria		Tabla de tendido Temperatura en °C																Vano de Regulación m
	15 °C+V		0°C +H		50 °C		T. Máx		F. Máx		0 °C		Flecha		40 °C		30 °C		25 °C		20 °C		15 °C		EDS	10 °C		5 °C			
	T daN	F m	T daN	F m	T daN	F m	T daN	C.S.	T daN	F m	T daN	F m	Máx.	Mín	T daN	F m	T daN	F m	T daN	F m	T daN	F m	T daN	F m	% Cr.	T daN	F m	T daN	F m		
20	413	0,16	500	0,11	152	0,17	500	3,32	151,8	0,17	479	0,06	287	905	200	0,13	262	0,10	296	0,09	331	0,08	367	0,07	22,13	404	0,07	442	0,06	20	
25	424	0,24	500	0,17	162	0,26	500	3,32	161,9	0,26	468	0,09	306	884	205	0,20	260	0,16	291	0,14	325	0,13	359	0,12	21,64	395	0,10	431	0,10	25	
30	436	0,34	500	0,25	171	0,35	500	3,32	170,7	0,35	455	0,13	322	859	208	0,29	258	0,23	287	0,21	317	0,19	350	0,17	21,09	384	0,16	419	0,14	30	
35	447	0,45	500	0,34	178	0,45	500	3,32	178,4	0,45	440	0,18	337	831	212	0,38	256	0,32	282	0,29	310	0,26	340	0,24	20,51	372	0,22	406	0,20	35	
40	458	0,57	500	0,44	185	0,57	500	3,32	457,9	0,57	425	0,25	349	802	215	0,49	254	0,42	277	0,38	303	0,35	331	0,32	19,92	360	0,29	392	0,27	40	
45	468	0,71	500	0,56	191	0,70	500	3,32	467,8	0,71	408	0,33	357	771	218	0,62	252	0,53	273	0,49	296	0,45	321	0,42	19,34	348	0,38	377	0,36	45	
50	477	0,86	500	0,69	196	0,85	500	3,32	477,1	0,86	392	0,42	364	740	220	0,75	251	0,66	269	0,62	290	0,57	312	0,53	18,80	337	0,49	363	0,46	50	
55	486	1,02	500	0,84	200	1,00	500	3,32	485,6	1,02	376	0,53	370	709	222	0,90	250	0,80	266	0,75	284	0,71	304	0,66	18,31	326	0,61	350	0,57	55	
60	493	1,20	500	1,00	204	1,17	500	3,32	493,4	1,20	361	0,66	376	681	224	1,06	249	0,96	263	0,91	279	0,86	297	0,80	17,87	316	0,75	338	0,71	60	
65	500	1,39	499	1,17	207	1,35	500	3,32	500	1,39	346	0,81	381	653	225	1,24	247	1,13	260	1,08	274	1,02	289	0,97	17,44	307	0,91	326	0,86	65	
70	500	1,61	491	1,38	207	1,57	500	3,32	500	1,61	325	1,00	381	613	222	1,46	241	1,35	252	1,29	264	1,23	277	1,17	16,69	292	1,11	307	1,06	70	
75	500	1,85	485	1,61	206	1,81	500	3,32	500	1,85	307	1,21	381	580	220	1,70	236	1,58	246	1,52	256	1,46	267	1,40	16,07	279	1,34	292	1,27	75	
80	500	2,10	478	1,85	206	2,06	500	3,32	500	2,10	292	1,45	381	552	218	1,95	232	1,83	240	1,77	249	1,70	258	1,64	15,56	269	1,58	280	1,51	80	
85	500	2,37	473	2,11	205	2,33	500	3,32	500	2,37	280	1,71	381	529	216	2,22	229	2,09	236	2,03	243	1,97	251	1,90	15,14	260	1,84	270	1,77	85	
90	500	2,66	468	2,39	205	2,62	500	3,32	500	2,66	270	1,99	381	510	215	2,50	226	2,38	232	2,31	238	2,25	246	2,19	14,79	253	2,12	261	2,05	90	
95	500	3,0	464	2,7	205	2,9	500	3,32	500	3,0	262	2,3	381	494	213	2,8	223	2,7	229	2,6	235	2,6	241	2,5	14,50	247	2,4	254	2,4	95	
100	500	3,3	460	3,0	204	3,2	500	3,32	500	3,3	255	2,6	381	481	212	3,1	221	3,0	226	2,9	231	2,9	237	2,8	14,25	242	2,7	248	2,7	100	

**TABLA DE TENDIDO (Flechas y tensiones) - ZONA A (Altitud de 0 a 500 m)**

**TENSE FLOJO**

T = Tracción en daN      Tracción máxima, daN = **500**      Conductor: **RZ 0,6/1kV 3x50Al/54,6 alm**  
 F = Flecha en m      Carga rotura, daN = **1.660**      Diámetro, mm = **30,750**      Coef.dilatación/°C= **0,000023**      Peso + Viento, daN/m = **1,713**  
 Coeficiente de Seguridad mínimo = **3,32**      Peso, daN/m = **0,755**      M.Elast.,daN/mm2= **6.200**      Peso + Viento/3, daN/m = **0,913**

Vano de Regulación m	TENSIONES Y FLECHAS MAXIMAS											FLECHA MÍNIMA		Parámetro Catenaria	Tabla de tendido Temperatura en °C														Vano de Regulación m	
	15 °C+V		0°C+ V/3		50 °C		T. Máx		F. Máx		0 °C		Flecha		40 °C		30 °C		25 °C		20 °C		15 °C		EDS	10 °C		5 °C		
	T daN	F m	T daN	F m	T daN	F m	T daN	C.S.	T daN	F m	T daN	F m	T daN	F m	Máx.	Mín	T daN	F m	T daN	F m	T daN	F m	T daN	F m	T daN	F m	% Cr.	T daN		F m
20	447	0,19	500	0,09	185	0,20	500	3,32	185	0,20	494	0,08	246	654	230	0,16	287	0,13	318	0,12	352	0,11	386	0,10	23,25	421	0,09	458	0,08	20
25	471	0,28	500	0,14	203	0,29	500	3,32	203	0,29	491	0,12	269	651	244	0,24	295	0,20	324	0,18	355	0,17	387	0,15	23,33	421	0,14	456	0,13	25
30	494	0,39	500	0,21	219	0,39	500	3,32	494	0,39	488	0,17	288	646	256	0,33	303	0,28	330	0,26	358	0,24	389	0,22	23,42	421	0,20	454	0,19	30
35	500	0,52	477	0,29	223	0,52	500	3,32	500	0,52	460	0,25	292	610	255	0,45	294	0,39	317	0,36	342	0,34	369	0,31	22,25	398	0,29	429	0,27	35
40	500	0,69	446	0,41	223	0,68	500	3,32	500	0,69	424	0,36	292	561	249	0,61	281	0,54	300	0,50	321	0,47	344	0,44	20,72	369	0,41	395	0,38	40
45	500	0,87	418	0,55	222	0,86	500	3,32	500	0,87	389	0,49	292	515	244	0,78	271	0,71	286	0,67	303	0,63	322	0,59	19,40	343	0,56	365	0,52	45
50	500	1,07	393	0,73	222	1,06	500	3,32	500	1,07	359	0,66	292	475	240	0,98	262	0,90	275	0,86	289	0,82	304	0,78	18,31	321	0,74	339	0,70	50
55	500	1,30	372	0,93	222	1,29	500	3,32	500	1,30	334	0,86	292	442	237	1,20	255	1,12	266	1,07	277	1,03	290	0,99	17,44	303	0,94	318	0,90	55
60	500	1,54	356	1,16	222	1,54	500	3,32	500	1,54	314	1,08	292	416	235	1,45	250	1,36	259	1,31	268	1,27	278	1,22	16,76	289	1,18	301	1,13	60
65	500	1,81	342	1,41	221	1,80	500	3,32	500	1,81	299	1,34	292	395	233	1,71	246	1,62	253	1,58	261	1,53	269	1,48	16,22	278	1,43	288	1,39	65
70	500	2,10	331	1,69	221	2,09	500	3,32	500	2,10	286	1,62	292	379	231	2,00	243	1,91	249	1,86	255	1,81	262	1,77	15,80	270	1,72	278	1,67	70
75	500	2,41	322	1,99	221	2,40	500	3,32	500	2,41	277	1,92	292	366	230	2,31	240	2,22	245	2,17	251	2,12	257	2,07	15,46	263	2,02	270	1,97	75
80	500	2,75	315	2,32	221	2,74	500	3,32	500	2,75	269	2,25	292	356	229	2,64	237	2,55	242	2,50	247	2,45	252	2,40	15,18	257	2,35	263	2,30	80
85	500	3,10	309	2,67	221	3,09	500	3,32	500	3,10	263	2,60	292	348	228	3,00	236	2,90	240	2,85	244	2,80	248	2,75	14,95	253	2,70	258	2,65	85
90	500	3,48	304	3,04	221	3,47	500	3,32	500	3,48	258	2,97	292	341	227	3,37	234	3,28	237	3,23	241	3,18	245	3,13	14,76	249	3,08	253	3,02	90
95	500	3,87	300	3,4	221	3,87	500	3,32	500	3,9	253	3,4	292	336	227	3,8	233	3,67	236	3,62	239	3,6	242	3,5	14,60	246	3,47	250	3,42	95
100	500	4,29	297	3,9	221	4,28	500	3,32	500	4,3	250	3,8	292	331	226	4,2	231	4,09	234	4,04	237	4,0	240	3,9	14,47	243	3,89	247	3,84	100

TABLA DE TENDIDO (Flechas y tensiones) - ZONA B (Altitud de 500 a 1.000 m)

## TENSE FLOJO

T = Tracción en daN

Tracción máxima, daN = **500**

Conductor:

**RZ 0,6/1kV 3x50Al/54,6 alm**

F = Flecha en m

Carga rotura, daN = **1.660**Diámetro, mm = **30,750**Coef. dilatación/°C = **0,000023**Peso + Viento, daN/m = **1,713**Coeficiente de Seguridad mínimo = **3,32**Peso, daN/m = **0,755**M. Elast., daN/mm<sup>2</sup> = **6.200**Peso+Hielo, daN/m== **1,082**

Vano de Regulación m	TENSIONES Y FLECHAS MAXIMAS										FLECHA MÍNIMA		Parámetro Catenaria	Tabla de tendido Temperatura en °C														Vano de Regulación m		
	15 °C+V		0°C +H		50 ° C		T. Máx		F. Máx		0 ° C		Flecha		40 ° C		30 ° C		25 ° C		20 ° C		15 ° C		EDS	10 ° C			5 ° C	
	T daN	F m	T daN	F m	T daN	F m	T daN	C.S.	T daN	F m	T daN	F m	Máx.	Mín	T daN	F m	T daN	F m	T daN	F m	T daN	F m	T daN	F m	T daN	F m	% Cr.		T daN	F m
20	442	0,19	500	0,11	182	0,21	500	3,32	181,7	0,21	487	0,08	241	645	225	0,17	281	0,13	312	0,12	345	0,11	379	0,10	22,84	414	0,09	451	0,08	20
25	463	0,29	500	0,17	198	0,30	500	3,32	197,9	0,30	481	0,12	262	636	237	0,25	286	0,21	315	0,19	345	0,17	377	0,16	22,73	411	0,14	445	0,13	25
30	483	0,40	500	0,24	212	0,40	500	3,32	212,2	0,40	473	0,18	281	626	247	0,34	292	0,29	318	0,27	346	0,25	375	0,23	22,60	407	0,21	439	0,19	30
35	500	0,52	496	0,33	223	0,52	500	3,32	500	0,52	460	0,25	292	610	255	0,45	294	0,39	317	0,36	342	0,34	369	0,31	22,25	398	0,29	429	0,27	35
40	500	0,69	471	0,46	223	0,68	500	3,32	500	0,69	424	0,36	292	561	249	0,61	281	0,54	300	0,50	321	0,47	344	0,44	20,72	369	0,41	395	0,38	40
45	500	0,87	448	0,61	222	0,86	500	3,32	500	0,87	389	0,49	292	515	244	0,78	271	0,71	286	0,67	303	0,63	322	0,59	19,40	343	0,56	365	0,52	45
50	500	1,07	428	0,79	222	1,06	500	3,32	500	1,07	359	0,66	292	475	240	0,98	262	0,90	275	0,86	289	0,82	304	0,78	18,31	321	0,74	339	0,70	50
55	500	1,30	411	1,00	222	1,29	500	3,32	500	1,30	334	0,86	292	442	237	1,20	255	1,12	266	1,07	277	1,03	290	0,99	17,44	303	0,94	318	0,90	55
60	500	1,54	397	1,23	222	1,54	500	3,32	500	1,54	314	1,08	292	416	235	1,45	250	1,36	259	1,31	268	1,27	278	1,22	16,76	289	1,18	301	1,13	60
65	500	1,81	386	1,48	221	1,80	500	3,32	500	1,81	299	1,34	292	395	233	1,71	246	1,62	253	1,58	261	1,53	269	1,48	16,22	278	1,43	288	1,39	65
70	500	2,10	376	1,76	221	2,09	500	3,32	500	2,10	286	1,62	292	379	231	2,00	243	1,91	249	1,86	255	1,81	262	1,77	15,80	270	1,72	278	1,67	70
75	500	2,41	369	2,07	221	2,40	500	3,32	500	2,41	277	1,92	292	366	230	2,31	240	2,22	245	2,17	251	2,12	257	2,07	15,46	263	2,02	270	1,97	75
80	500	2,75	362	2,39	221	2,74	500	3,32	500	2,75	269	2,25	292	356	229	2,64	237	2,55	242	2,50	247	2,45	252	2,40	15,18	257	2,35	263	2,30	80
85	500	3,10	357	2,74	221	3,09	500	3,32	500	3,10	263	2,60	292	348	228	3,00	236	2,90	240	2,85	244	2,80	248	2,75	14,95	253	2,70	258	2,65	85
90	500	3,48	352	3,11	221	3,47	500	3,32	500	3,48	258	2,97	292	341	227	3,37	234	3,28	237	3,23	241	3,18	245	3,13	14,76	249	3,08	253	3,02	90
95	500	3,87	349	3,51	221	3,87	500	3,32	500	3,87	253	3,37	292	336	227	3,77	233	3,67	236	3,62	239	3,57	242	3,52	14,60	246	3,47	250	3,42	95
100	500	4,29	345	3,92	221	4,28	500	3,32	500	4,29	250	3,79	292	331	226	4,19	231	4,09	234	4,04	237	3,99	240	3,94	14,47	243	3,89	247	3,84	100

TABLA DE TENDIDO (Flechas y tensiones) - ZONA C (Altitud mayor de 1.000 m)

## TENSE FLOJO

T = Tracción en daN      Tracción máxima, daN = **500**      Conductor: **RZ 0,6/1kV 3x50AI/54,6 alm**

F = Flecha en m      Carga rotura, daN = **1.660**      Diámetro, mm = **30,750**      Coef. dilatación/°C = **0,000023**      Peso + Viento, daN/m = **1,713**

Coeficiente de Seguridad mínimo = **3,32**      Peso, daN/m = **0,755**      M. Elast., daN/mm<sup>2</sup> = **6.200**      Peso+Hielo, daN/m== **1,408**

Vano de Regulación m	TENSIONES Y FLECHAS MAXIMAS										FLECHA MÍNIMA		Parámetro Catenaria		Tabla de tendido Temperatura en °C														Vano de Regulación m	
	15 °C+V		0°C +H		50 °C		T. Máx		F. Máx		0 °C		Flecha		40 °C		30 °C		25 °C		20 °C		15 °C		EDS	10 °C		5 °C		
	T	F	T	F	T	F	T	C.S.	T	F	T	F	Máx.	Mín	T	F	T	F	T	F	T	F	T	F	%	T	F	T		F
20	429	0,20	500	0,14	173	0,22	500	3,32	173,2	0,22	470	0,08	229	622	214	0,18	267	0,14	297	0,13	329	0,11	363	0,10	21,86	398	0,09	433	0,09	20
25	444	0,30	500	0,22	186	0,32	500	3,32	186,1	0,32	454	0,13	246	602	221	0,27	267	0,22	294	0,20	323	0,18	354	0,17	21,30	386	0,15	420	0,14	25
30	459	0,42	500	0,32	197	0,43	500	3,32	196,9	0,43	437	0,19	261	579	228	0,37	267	0,32	290	0,29	316	0,27	344	0,25	20,71	373	0,23	405	0,21	30
35	473	0,55	500	0,43	206	0,56	500	3,32	206	0,56	419	0,28	273	555	233	0,50	267	0,43	288	0,40	310	0,37	334	0,35	20,14	361	0,32	389	0,30	35
40	485	0,71	500	0,56	214	0,71	500	3,32	213,7	0,71	401	0,38	283	531	238	0,64	267	0,57	285	0,53	304	0,50	326	0,46	19,62	349	0,43	374	0,40	40
45	497	0,87	500	0,71	220	0,87	500	3,32	496,5	0,87	384	0,50	290	508	241	0,79	268	0,71	283	0,68	299	0,64	318	0,60	19,15	338	0,57	360	0,53	45
50	500	1,07	492	0,89	222	1,06	500	3,32	500	1,07	359	0,66	292	475	240	0,98	262	0,90	275	0,86	289	0,82	304	0,78	18,31	321	0,74	339	0,70	50
55	500	1,30	481	1,11	222	1,29	500	3,32	500	1,30	334	0,86	292	442	237	1,20	255	1,12	266	1,07	277	1,03	290	0,99	17,44	303	0,94	318	0,90	55
60	500	1,54	472	1,34	222	1,54	500	3,32	500	1,54	314	1,08	292	416	235	1,45	250	1,36	259	1,31	268	1,27	278	1,22	16,76	289	1,18	301	1,13	60
65	500	1,81	465	1,60	221	1,80	500	3,32	500	1,81	299	1,34	292	395	233	1,71	246	1,62	253	1,58	261	1,53	269	1,48	16,22	278	1,43	288	1,39	65
70	500	2,10	458	1,88	221	2,09	500	3,32	500	2,10	286	1,62	292	379	231	2,00	243	1,91	249	1,86	255	1,81	262	1,77	15,80	270	1,72	278	1,67	70
75	500	2,41	453	2,19	221	2,40	500	3,32	500	2,41	277	1,92	292	366	230	2,31	240	2,22	245	2,17	251	2,12	257	2,07	15,46	263	2,02	270	1,97	75
80	500	2,75	448	2,52	221	2,74	500	3,32	500	2,75	269	2,25	292	356	229	2,64	237	2,55	242	2,50	247	2,45	252	2,40	15,18	257	2,35	263	2,30	80
85	500	3,10	444	2,87	221	3,09	500	3,32	500	3,10	263	2,60	292	348	228	3,00	236	2,90	240	2,85	244	2,80	248	2,75	14,95	253	2,70	258	2,65	85
90	500	3,48	441	3,24	221	3,47	500	3,32	500	3,48	258	2,97	292	341	227	3,37	234	3,28	237	3,23	241	3,18	245	3,13	14,76	249	3,08	253	3,02	90
95	500	3,9	438	3,6	221	3,9	500	3,32	500	3,9	253	3,4	292	336	227	3,8	233	3,7	236	3,6	239	3,6	242	3,5	14,60	246	3,5	250	3,4	95
100	500	4,3	436	4,0	221	4,3	500	3,32	500	4,3	250	3,8	292	331	226	4,2	231	4,1	234	4,0	237	4,0	240	3,9	14,47	243	3,9	247	3,8	100

TABLA DE TENDIDO (Flechas y tensiones) - ZONA A (Altitud de 0 a 500 m)

## TENSE FLOJO

T = Tracción en daN Tracción máxima, daN = **500**Conductor: **RZ 0,6/1kV 3x95Al/54,6 alm**F = Flecha en m Carga rotura, daN = **1.660**Diámetro, mm = **40,25**Coef.dilatación/°C= **0,000023**Peso + Viento, daN/m = **2,362**Coeficiente de Seguridad mínimo = **3,32**Peso, daN/m = **1,236**M.Elast.,daN/mm2= **6.200**Peso + Viento/3, daN/m = **1,406**

Vano de Regulación m	TENSIONES Y FLECHAS MAXIMAS												FLECHA MÍNIMA		Parámetro Catenaria	Tabla de tendido Temperatura en °C																Vano de Regulación m
	15 °C+V		0°C+ V/3		50 °C		T. Máx		F. Máx		0 °C		Flecha		40 °C		30 °C		25 °C		20 °C		15 °C		EDS	10 °C		5 °C				
	T daN	F m	T daN	F m	T daN	F m	T daN	C.S.	T daN	F m	T daN	F m	Máx.	Mín	T daN	F m	T daN	F m	T daN	F m	T daN	F m	T daN	F m	T daN	F m	% Cr.	T daN	F m	T daN	F m	
20	477	0,25	500	0,14	230	0,27	500	3,32	230	0,27	491	0,13	186	397	266	0,23	311	0,20	337	0,18	365	0,17	394	0,16	23,74	425	0,15	458	0,14	20		
25	500	0,37	492	0,22	249	0,39	500	3,32	249	0,39	479	0,20	201	387	280	0,34	319	0,30	341	0,28	365	0,26	391	0,25	23,57	419	0,23	448	0,22	25		
30	500	0,53	455	0,35	251	0,55	500	3,32	251	0,55	436	0,32	203	352	276	0,50	306	0,45	324	0,43	343	0,41	364	0,38	21,90	386	0,36	410	0,34	30		
35	500	0,72	423	0,51	253	0,75	500	3,32	253	0,75	398	0,48	205	322	273	0,69	297	0,64	310	0,61	325	0,58	341	0,55	20,56	359	0,53	378	0,50	35		
40	500	0,95	397	0,71	255	0,97	500	3,32	255	0,97	368	0,67	206	298	271	0,91	290	0,85	300	0,82	312	0,79	324	0,76	19,54	338	0,73	352	0,70	40		
45	500	1,20	377	0,94	256	1,22	500	3,32	256	1,22	345	0,91	207	279	269	1,16	285	1,10	293	1,07	302	1,04	312	1,00	18,78	322	0,97	333	0,94	45		
50	500	1,48	362	1,21	257	1,51	500	3,32	257	1,51	329	1,18	208	266	268	1,44	281	1,38	287	1,35	295	1,31	302	1,28	18,22	311	1,24	319	1,21	50		
55	500	1,79	351	1,52	258	1,82	500	3,32	258	1,82	316	1,48	208	256	267	1,75	278	1,69	283	1,65	289	1,62	295	1,58	17,79	302	1,55	309	1,51	55		
60	500	2,13	342	1,85	258	2,16	500	3,32	258	2,16	307	1,81	209	248	266	2,09	275	2,02	280	1,99	285	1,96	290	1,92	17,47	295	1,89	301	1,85	60		
65	500	2,50	335	2,22	259	2,53	500	3,32	259	2,53	300	2,18	209	243	266	2,46	273	2,39	277	2,36	281	2,32	286	2,29	17,21	290	2,25	295	2,22	65		
70	500	2,90	330	2,61	259	2,93	500	3,32	259	2,93	294	2,58	210	238	265	2,86	272	2,79	275	2,76	279	2,72	282	2,69	17,01	286	2,65	290	2,61	70		
75	500	3,33	326	3,04	259	3,36	500	3,32	259	3,36	290	3,00	210	234	265	3,29	270	3,22	273	3,19	277	3,15	280	3,11	16,85	283	3,08	286	3,04	75		
80	500	3,79	322	3,50	260	3,82	500	3,32	260	3,82	286	3,46	210	232	264	3,75	269	3,68	272	3,65	275	3,61	277	3,57	16,72	280	3,54	283	3,50	80		
85	500	4,28	319	3,99	260	4,31	500	3,32	260	4,31	283	3,95	210	229	264	4,24	269	4,17	271	4,13	273	4,10	276	4,06	16,61	278	4,03	281	3,99	85		
90	500	4,80	317	4,51	260	4,83	500	3,32	260	4,83	281	4,47	210	227	264	4,76	268	4,69	270	4,65	272	4,62	274	4,58	16,51	276	4,54	279	4,51	90		
95	500	5,35	315	5,1	260	5,38	500	3,32	260	5,4	279	5,0	210	226	264	5,3	267	5,24	269	5,20	271	5,2	273	5,1	16,44	275	5,09	277	5,06	95		
100	500	5,93	313	5,6	260	5,96	500	3,32	260	6,0	277	5,6	211	224	263	5,9	267	5,82	268	5,78	270	5,7	272	5,7	16,37	274	5,67	275	5,64	100		

TABLA DE TENDIDO (Flechas y tensiones) - ZONA B (Altitud de 500 a 1.000 m)

## TENSE FLOJO

T = Tracción en daN

Tracción máxima, daN = **500**

Conductor:

**RZ 0,6/1kV 3x95Al/54,6 alm**

F = Flecha en m

Carga rotura, daN = **1.660**Diámetro, mm = **40,25**Coef. dilatación/°C = **0,000023**Peso + Viento, daN/m = **2,362**Coeficiente de Seguridad mínimo = **3,32**Peso, daN/m = **1,236**M. Elast., daN/mm<sup>2</sup> = **6.200**Peso+Hielo, daN/m== **1,609**

Vano de Regulación m	TENSIONES Y FLECHAS MAXIMAS										FLECHA MÍNIMA		Parámetro Catenaria	Tabla de tendido Temperatura en °C														Vano de Regulación m		
	15 °C+V		0°C +H		50 ° C		T. Máx		F. Máx		0 ° C		Flecha		40 ° C		30 ° C		25 ° C		20 ° C		15 ° C		EDS	10 ° C			5 ° C	
	T daN	F m	T daN	F m	T daN	F m	T daN	C.S.	T daN	F m	T daN	F m	Máx.	Mín	T daN	F m	T daN	F m	T daN	F m	T daN	F m	T daN	F m	% Cr.	T daN	F m		T daN	F m
20	468	0,25	500	0,16	224	0,28	500	3,32	224	0,28	479	0,13	181	388	259	0,24	302	0,20	327	0,19	354	0,17	383	0,16	23,10	414	0,15	446	0,14	20
25	494	0,37	500	0,25	245	0,40	500	3,32	244,5	0,40	470	0,21	198	380	275	0,35	313	0,31	334	0,29	358	0,27	383	0,25	23,10	411	0,24	439	0,22	25
30	500	0,53	478	0,38	251	0,55	500	3,32	251,3	0,55	436	0,32	203	352	276	0,50	306	0,45	324	0,43	343	0,41	364	0,38	21,90	386	0,36	410	0,34	30
35	500	0,72	451	0,55	253	0,75	500	3,32	253,3	0,75	398	0,48	205	322	273	0,69	297	0,64	310	0,61	325	0,58	341	0,55	20,56	359	0,53	378	0,50	35
40	500	0,95	430	0,75	255	0,97	500	3,32	254,8	0,97	368	0,67	206	298	271	0,91	290	0,85	300	0,82	312	0,79	324	0,76	19,54	338	0,73	352	0,70	40
45	500	1,20	413	0,99	256	1,22	500	3,32	256	1,22	345	0,91	207	279	269	1,16	285	1,10	293	1,07	302	1,04	312	1,00	18,78	322	0,97	333	0,94	45
50	500	1,48	400	1,26	257	1,51	500	3,32	256,9	1,51	329	1,18	208	266	268	1,44	281	1,38	287	1,35	295	1,31	302	1,28	18,22	311	1,24	319	1,21	50
55	500	1,79	390	1,56	258	1,82	500	3,32	257,6	1,82	316	1,48	208	256	267	1,75	278	1,69	283	1,65	289	1,62	295	1,58	17,79	302	1,55	309	1,51	55
60	500	2,13	383	1,90	258	2,16	500	3,32	258,2	2,16	307	1,81	209	248	266	2,09	275	2,02	280	1,99	285	1,96	290	1,92	17,47	295	1,89	301	1,85	60
65	500	2,50	376	2,26	259	2,53	500	3,32	258,7	2,53	300	2,18	209	243	266	2,46	273	2,39	277	2,36	281	2,32	286	2,29	17,21	290	2,25	295	2,22	65
70	500	2,90	372	2,66	259	2,93	500	3,32	259	2,93	294	2,58	210	238	265	2,86	272	2,79	275	2,76	279	2,72	282	2,69	17,01	286	2,65	290	2,61	70
75	500	3,33	368	3,09	259	3,36	500	3,32	259,4	3,36	290	3,00	210	234	265	3,29	270	3,22	273	3,19	277	3,15	280	3,11	16,85	283	3,08	286	3,04	75
80	500	3,79	364	3,54	260	3,82	500	3,32	259,6	3,82	286	3,46	210	232	264	3,75	269	3,68	272	3,65	275	3,61	277	3,57	16,72	280	3,54	283	3,50	80
85	500	4,28	362	4,03	260	4,31	500	3,32	259,8	4,31	283	3,95	210	229	264	4,24	269	4,17	271	4,13	273	4,10	276	4,06	16,61	278	4,03	281	3,99	85
90	500	4,80	359	4,55	260	4,83	500	3,32	260	4,83	281	4,47	210	227	264	4,76	268	4,69	270	4,65	272	4,62	274	4,58	16,51	276	4,54	279	4,51	90
95	500	5,35	357	5,10	260	5,38	500	3,32	260,2	5,38	279	5,02	210	226	264	5,31	267	5,24	269	5,20	271	5,17	273	5,13	16,44	275	5,09	277	5,06	95
100	500	5,93	356	5,68	260	5,96	500	3,32	260,3	5,96	277	5,60	211	224	263	5,89	267	5,82	268	5,78	270	5,75	272	5,71	16,37	274	5,67	275	5,64	100

TABLA DE TENDIDO (Flechas y tensiones) - ZONA C (Altitud mayor de 1.000 m)

## TENSE FLOJO

T = Tracción en daN      Tracción máxima, daN = **500**      Conductor: **RZ 0,6/1kV 3x95Al/54,6 alm**

F = Flecha en m      Carga rotura, daN = **1.660**      Diámetro, mm = **40,25**      Coef. dilatación/°C = **0,000023**      Peso + Viento, daN/m = **2,362**

Coeficiente de Seguridad mínimo = **3,32**      Peso, daN/m = **1,236**      M. Elast., daN/mm<sup>2</sup> = **6.200**      Peso+Hielo, daN/m== **1,983**

Vano de Regulación m	TENSIONES Y FLECHAS MAXIMAS										FLECHA MÍNIMA		Parámetro Catenaria		Tabla de tendido Temperatura en °C														Vano de Regulación m	
	15 °C+V		0°C +H		50 °C		T. Máx		F. Máx		0 °C		Flecha		40 °C		30 °C		25 °C		20 °C		15 °C		EDS	10 °C		5 °C		
	T	F	T	F	T	F	T	C.S.	T	F	T	F	Máx.	Mín	T	F	T	F	T	F	T	F	T	F	%	T	F	T		F
daN	m	daN	m	daN	m	daN		daN	m	daN	m	daN	m	daN	m	daN	m	daN	m	daN	m	daN	m	Cr.	daN	m	daN	m		
20	450	0,26	500	0,20	213	0,29	500	3,32	212,6	0,29	453	0,14	172	367	244	0,25	284	0,22	308	0,20	333	0,19	361	0,17	21,73	390	0,16	421	0,15	20
25	469	0,39	500	0,31	229	0,42	500	3,32	229	0,42	433	0,22	185	350	256	0,38	289	0,33	308	0,31	330	0,29	353	0,27	21,25	378	0,26	405	0,24	25
30	485	0,55	500	0,45	242	0,57	500	3,32	242	0,57	414	0,34	196	335	265	0,52	293	0,47	309	0,45	327	0,43	346	0,40	20,83	367	0,38	389	0,36	30
35	499	0,73	500	0,61	253	0,75	500	3,32	252,6	0,75	396	0,48	204	321	272	0,70	296	0,64	309	0,61	324	0,58	340	0,56	20,48	357	0,53	376	0,50	35
40	500	0,95	487	0,81	255	0,97	500	3,32	254,8	0,97	368	0,67	206	298	271	0,91	290	0,85	300	0,82	312	0,79	324	0,76	19,54	338	0,73	352	0,70	40
45	500	1,20	476	1,06	256	1,22	500	3,32	256	1,22	345	0,91	207	279	269	1,16	285	1,10	293	1,07	302	1,04	312	1,00	18,78	322	0,97	333	0,94	45
50	500	1,48	467	1,33	257	1,51	500	3,32	256,9	1,51	329	1,18	208	266	268	1,44	281	1,38	287	1,35	295	1,31	302	1,28	18,22	311	1,24	319	1,21	50
55	500	1,79	459	1,63	258	1,82	500	3,32	257,6	1,82	316	1,48	208	256	267	1,75	278	1,69	283	1,65	289	1,62	295	1,58	17,79	302	1,55	309	1,51	55
60	500	2,13	454	1,97	258	2,16	500	3,32	258,2	2,16	307	1,81	209	248	266	2,09	275	2,02	280	1,99	285	1,96	290	1,92	17,47	295	1,89	301	1,85	60
65	500	2,50	449	2,34	259	2,53	500	3,32	258,7	2,53	300	2,18	209	243	266	2,46	273	2,39	277	2,36	281	2,32	286	2,29	17,21	290	2,25	295	2,22	65
70	500	2,90	445	2,73	259	2,93	500	3,32	259	2,93	294	2,58	210	238	265	2,86	272	2,79	275	2,76	279	2,72	282	2,69	17,01	286	2,65	290	2,61	70
75	500	3,33	442	3,16	259	3,36	500	3,32	259,4	3,36	290	3,00	210	234	265	3,29	270	3,22	273	3,19	277	3,15	280	3,11	16,85	283	3,08	286	3,04	75
80	500	3,79	440	3,62	260	3,82	500	3,32	259,6	3,82	286	3,46	210	232	264	3,75	269	3,68	272	3,65	275	3,61	277	3,57	16,72	280	3,54	283	3,50	80
85	500	4,28	437	4,11	260	4,31	500	3,32	259,8	4,31	283	3,95	210	229	264	4,24	269	4,17	271	4,13	273	4,10	276	4,06	16,61	278	4,03	281	3,99	85
90	500	4,80	436	4,63	260	4,83	500	3,32	260	4,83	281	4,47	210	227	264	4,76	268	4,69	270	4,65	272	4,62	274	4,58	16,51	276	4,54	279	4,51	90
95	500	5,4	434	5,2	260	5,4	500	3,32	260,2	5,4	279	5,0	210	226	264	5,3	267	5,2	269	5,2	271	5,2	273	5,1	16,44	275	5,1	277	5,1	95
100	500	5,9	433	5,8	260	6,0	500	3,32	260,3	6,0	277	5,6	211	224	263	5,9	267	5,8	268	5,8	270	5,7	272	5,7	16,37	274	5,7	275	5,6	100

TABLA DE TENDIDO (Flechas y tensiones) - ZONA A (Altitud de 0 a 500 m)

## TENSE FLOJO

T = Tracción en daN Tracción máxima, daN = **500**Conductor: **RZ 0,6/1kV 3x150Al/80 alm**F = Flecha en m Carga rotura, daN = **2.000**Diámetro, mm = **47,750**Coef.dilatación/°C= **0,000023**Peso + Viento, daN/m = **2,975**Coeficiente de Seguridad mínimo = **4,00**Peso, daN/m = **1,776**M.Elast.,daN/mm2= **6.200**Peso + Viento/3, daN/m = **1,946**

Vano de Regulación m	TENSIONES Y FLECHAS MAXIMAS											FLECHA MÍNIMA		Parámetro Catenaria	Tabla de tendido Temperatura en °C														Vano de Regulación m	
	15 °C+V		0°C+ V/3		50 °C		T. Máx		F. Máx		0 °C		Flecha		40 °C		30 °C		25 °C		20 °C		15 °C		EDS	10 °C		5 °C		
	T daN	F m	T daN	F m	T daN	F m	T daN	C.S.	T daN	F m	T daN	F m	Máx.	Mín	T daN	F m	T daN	F m	T daN	F m	T daN	F m	T daN	F m	T daN	F m	% Cr.	T daN		F m
20	498	0,30	500	0,19	244	0,36	500	4,00	244	0,36	485	0,18	137	273	272	0,33	308	0,29	330	0,27	354	0,25	382	0,23	19,11	413	0,21	448	0,20	20
25	500	0,47	453	0,34	257	0,54	500	4,00	257	0,54	432	0,32	145	243	279	0,50	306	0,45	322	0,43	339	0,41	359	0,39	17,94	381	0,36	405	0,34	25
30	500	0,67	417	0,52	267	0,75	500	4,00	267	0,75	393	0,51	150	221	284	0,70	304	0,66	316	0,63	328	0,61	342	0,58	17,11	357	0,56	374	0,53	30
35	500	0,91	394	0,76	273	1,00	500	4,00	273	1,00	367	0,74	154	207	287	0,95	303	0,90	312	0,87	321	0,85	331	0,82	16,56	342	0,80	354	0,77	35
40	500	1,19	378	1,03	278	1,28	500	4,00	278	1,28	350	1,01	157	197	289	1,23	302	1,18	309	1,15	316	1,12	324	1,10	16,19	332	1,07	341	1,04	40
45	500	1,51	367	1,34	282	1,60	500	4,00	282	1,60	339	1,33	159	191	291	1,55	301	1,49	307	1,47	312	1,44	319	1,41	15,93	325	1,38	332	1,36	45
50	500	1,86	359	1,70	284	1,95	500	4,00	284	1,95	331	1,68	160	186	292	1,90	301	1,85	305	1,82	310	1,79	315	1,77	15,74	320	1,74	325	1,71	50
55	500	2,26	353	2,09	287	2,35	500	4,00	287	2,35	325	2,07	161	183	293	2,30	300	2,24	304	2,21	308	2,18	312	2,16	15,60	316	2,13	320	2,10	55
60	500	2,68	349	2,51	288	2,78	500	4,00	288	2,78	321	2,50	162	181	294	2,73	300	2,67	303	2,64	306	2,61	310	2,59	15,49	313	2,56	317	2,53	60
65	500	3,15	346	2,98	290	3,25	500	4,00	290	3,25	317	2,97	163	179	295	3,19	300	3,14	303	3,11	305	3,08	308	3,05	15,41	311	3,02	314	2,99	65
70	500	3,66	343	3,49	291	3,75	500	4,00	291	3,75	314	3,47	164	177	295	3,70	300	3,64	302	3,61	304	3,59	307	3,56	15,34	309	3,53	312	3,50	70
75	500	4,20	341	4,03	292	4,30	500	4,00	292	4,30	312	4,01	164	176	295	4,24	299	4,19	302	4,16	304	4,13	306	4,10	15,29	308	4,07	310	4,04	75
80	500	4,78	339	4,61	292	4,88	500	4,00	292	4,88	311	4,59	165	175	296	4,82	299	4,77	301	4,74	303	4,71	305	4,68	15,24	307	4,65	309	4,62	80
85	500	5,40	338	5,23	293	5,50	500	4,00	293	5,50	309	5,21	165	174	296	5,45	299	5,39	301	5,36	302	5,33	304	5,30	15,20	306	5,27	307	5,24	85
90	500	6,06	337	5,89	294	6,16	500	4,00	294	6,16	308	5,87	165	173	296	6,10	299	6,05	301	6,02	302	5,99	303	5,96	15,17	305	5,93	306	5,90	90
95	500	6,76	336	6,6	294	6,86	500	4,00	294	6,9	307	6,6	166	173	297	6,8	299	6,74	300	6,71	302	6,7	303	6,7	15,15	304	6,63	306	6,60	95
100	500	7,49	335	7,3	294	7,59	500	4,00	294	7,6	306	7,3	166	172	297	7,5	299	7,48	300	7,45	301	7,4	303	7,4	15,13	304	7,36	305	7,33	100



**TABLA DE TENDIDO (Flechas y tensiones) - ZONA B (Altitud de 500 a 1.000 m)**

**TENSE FLOJO**

T = Tracción en daN      Tracción máxima, daN = **500**      Conductor: **RZ 0,6/1kV 3x150Al/80 alm**  
 F = Flecha en m      Carga rotura, daN = **2.000**      Diámetro, mm = **47,750**      Coef. dilatación/°C = **0,000023**      Peso + Viento, daN/m = **2,975**  
 Coeficiente de Seguridad mínimo = **4,00**      Peso, daN/m = **1,776**      M. Elast., daN/mm<sup>2</sup> = **6.200**      Peso+Hielo, daN/m== **2,182**

Vano de Regulación m	TENSIONES Y FLECHAS MAXIMAS										FLECHA MÍNIMA		Parámetro Catenaria	Tabla de tendido Temperatura en °C														Vano de Regulación m		
	15 °C+V		0°C +H		50 ° C		T. Máx		F. Máx		0 ° C		Flecha		40 ° C		30 ° C		25 ° C		20 ° C		15 ° C		EDS	10 ° C			5 ° C	
	T daN	F m	T daN	F m	T daN	F m	T daN	C.S.	T daN	F m	T daN	F m	Máx.	Mín	T daN	F m	T daN	F m	T daN	F m	T daN	F m	T daN	F m	% Cr.	T daN	F m		T daN	F m
20	484	0,31	500	0,22	237	0,38	500	4,00	236,8	0,38	464	0,19	133	261	263	0,34	297	0,30	317	0,28	340	0,26	366	0,24	18,30	395	0,22	428	0,21	20
25	500	0,47	480	0,36	257	0,54	500	4,00	257,5	0,54	432	0,32	145	243	279	0,50	306	0,45	322	0,43	339	0,41	359	0,39	17,94	381	0,36	405	0,34	25
30	500	0,67	450	0,55	267	0,75	500	4,00	266,7	0,75	393	0,51	150	221	284	0,70	304	0,66	316	0,63	328	0,61	342	0,58	17,11	357	0,56	374	0,53	30
35	500	0,91	429	0,78	273	1,00	500	4,00	273,2	1,00	367	0,74	154	207	287	0,95	303	0,90	312	0,87	321	0,85	331	0,82	16,56	342	0,80	354	0,77	35
40	500	1,19	415	1,05	278	1,28	500	4,00	278	1,28	350	1,01	157	197	289	1,23	302	1,18	309	1,15	316	1,12	324	1,10	16,19	332	1,07	341	1,04	40
45	500	1,51	405	1,37	282	1,60	500	4,00	281,7	1,60	339	1,33	159	191	291	1,55	301	1,49	307	1,47	312	1,44	319	1,41	15,93	325	1,38	332	1,36	45
50	500	1,86	398	1,72	284	1,95	500	4,00	284,4	1,95	331	1,68	160	186	292	1,90	301	1,85	305	1,82	310	1,79	315	1,77	15,74	320	1,74	325	1,71	50
55	500	2,26	392	2,11	287	2,35	500	4,00	286,6	2,35	325	2,07	161	183	293	2,30	300	2,24	304	2,21	308	2,18	312	2,16	15,60	316	2,13	320	2,10	55
60	500	2,68	388	2,54	288	2,78	500	4,00	288,3	2,78	321	2,50	162	181	294	2,73	300	2,67	303	2,64	306	2,61	310	2,59	15,49	313	2,56	317	2,53	60
65	500	3,15	385	3,00	290	3,25	500	4,00	289,6	3,25	317	2,97	163	179	295	3,19	300	3,14	302	3,11	305	3,08	308	3,05	15,41	311	3,02	314	2,99	65
70	500	3,66	382	3,51	291	3,75	500	4,00	290,8	3,75	314	3,47	164	177	295	3,70	300	3,64	302	3,61	304	3,59	307	3,56	15,34	309	3,53	312	3,50	70
75	500	4,20	380	4,05	292	4,30	500	4,00	291,7	4,30	312	4,01	164	176	295	4,24	299	4,19	302	4,16	304	4,13	306	4,10	15,29	308	4,07	310	4,04	75
80	500	4,78	379	4,63	292	4,88	500	4,00	292,4	4,88	311	4,59	165	175	296	4,82	299	4,77	301	4,74	303	4,71	305	4,68	15,24	307	4,65	309	4,62	80
85	500	5,40	377	5,25	293	5,50	500	4,00	293,1	5,50	309	5,21	165	174	296	5,45	299	5,39	301	5,36	302	5,33	304	5,30	15,20	306	5,27	307	5,24	85
90	500	6,06	376	5,91	294	6,16	500	4,00	293,6	6,16	308	5,87	165	173	296	6,10	299	6,05	301	6,02	302	5,99	303	5,96	15,17	305	5,93	306	5,90	90
95	500	6,76	375	6,60	294	6,86	500	4,00	294,1	6,86	307	6,57	166	173	297	6,80	299	6,74	300	6,71	302	6,68	303	6,65	15,15	304	6,63	306	6,60	95
100	500	7,49	374	7,34	294	7,59	500	4,00	294,5	7,59	306	7,30	166	172	297	7,54	299	7,48	300	7,45	301	7,42	303	7,39	15,13	304	7,36	305	7,33	100

TABLA DE TENDIDO (Flechas y tensiones) - ZONA C (Altitud mayor de 1.000 m)

## TENSE FLOJO

T = Tracción en daN      Tracción máxima, daN = **500**      Conductor: **RZ 0,6/1kV 3x150AI/80 alm**

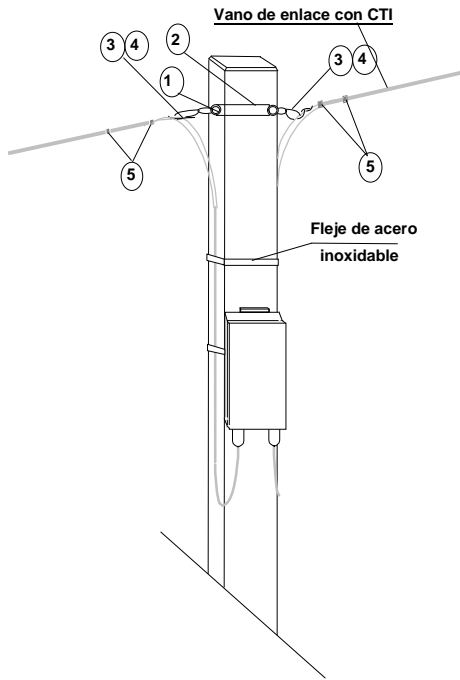
F = Flecha en m      Carga rotura, daN = **2.000**      Diámetro, mm = **47,750**      Coef. dilatación/°C = **0,000023**      Peso + Viento, daN/m = **2,975**

Coeficiente de Seguridad mínimo = **4,00**      Peso, daN/m = **1,776**      M. Elast., daN/mm<sup>2</sup> = **6.200**      Peso+Hielo, daN/m== **2,589**

Vano de Regulación m	TENSIONES Y FLECHAS MAXIMAS										FLECHA MÍNIMA		Parámetro Catenaria		Tabla de tendido Temperatura en °C														Vano de Regulación m	
	15 °C+V		0°C +H		50 °C		T. Máx		F. Máx		0 °C		Flecha		40 °C		30 °C		25 °C		20 °C		15 °C		EDS	10 °C		5 °C		
	T	F	T	F	T	F	T	C.S.	T	F	T	F	Máx.	Mín	T	F	T	F	T	F	T	F	T	F	%	T	F	T		F
daN	m	daN	m	daN	m	daN		daN	m	daN	m	daN	m	daN	m	daN	m	daN	m	daN	m	daN	m	Cr.	daN	m	daN	m		
20	457	0,33	500	0,26	225	0,40	500	4,00	224,6	0,40	424	0,21	126	239	247	0,36	277	0,32	294	0,30	314	0,28	337	0,26	16,84	363	0,24	391	0,23	20
25	480	0,48	500	0,40	248	0,56	500	4,00	247,6	0,56	404	0,34	139	227	267	0,52	291	0,48	305	0,45	321	0,43	338	0,41	16,92	358	0,39	379	0,37	25
30	497	0,67	500	0,58	265	0,75	500	4,00	265,1	0,75	389	0,51	149	219	282	0,71	302	0,66	313	0,64	326	0,61	339	0,59	16,97	354	0,56	371	0,54	30
35	500	0,91	488	0,81	273	1,00	500	4,00	273,2	1,00	367	0,74	154	207	287	0,95	303	0,90	312	0,87	321	0,85	331	0,82	16,56	342	0,80	354	0,77	35
40	500	1,19	477	1,09	278	1,28	500	4,00	278	1,28	350	1,01	157	197	289	1,23	302	1,18	309	1,15	316	1,12	324	1,10	16,19	332	1,07	341	1,04	40
45	500	1,51	468	1,40	282	1,60	500	4,00	281,7	1,60	339	1,33	159	191	291	1,55	301	1,49	307	1,47	312	1,44	319	1,41	15,93	325	1,38	332	1,36	45
50	500	1,86	462	1,75	284	1,95	500	4,00	284,4	1,95	331	1,68	160	186	292	1,90	301	1,85	305	1,82	310	1,79	315	1,77	15,74	320	1,74	325	1,71	50
55	500	2,26	458	2,14	287	2,35	500	4,00	286,6	2,35	325	2,07	161	183	293	2,30	300	2,24	304	2,21	308	2,18	312	2,16	15,60	316	2,13	320	2,10	55
60	500	2,68	454	2,57	288	2,78	500	4,00	288,3	2,78	321	2,50	162	181	294	2,73	300	2,67	303	2,64	306	2,61	310	2,59	15,49	313	2,56	317	2,53	60
65	500	3,15	451	3,04	290	3,25	500	4,00	289,6	3,25	317	2,97	163	179	295	3,19	300	3,14	303	3,11	305	3,08	308	3,05	15,41	311	3,02	314	2,99	65
70	500	3,66	449	3,54	291	3,75	500	4,00	290,8	3,75	314	3,47	164	177	295	3,70	300	3,64	302	3,61	304	3,59	307	3,56	15,34	309	3,53	312	3,50	70
75	500	4,20	447	4,08	292	4,30	500	4,00	291,7	4,30	312	4,01	164	176	295	4,24	299	4,19	302	4,16	304	4,13	306	4,10	15,29	308	4,07	310	4,04	75
80	500	4,78	446	4,67	292	4,88	500	4,00	292,4	4,88	311	4,59	165	175	296	4,82	299	4,77	301	4,74	303	4,71	305	4,68	15,24	307	4,65	309	4,62	80
85	500	5,40	445	5,28	293	5,50	500	4,00	293,1	5,50	309	5,21	165	174	296	5,45	299	5,39	301	5,36	302	5,33	304	5,30	15,20	306	5,27	307	5,24	85
90	500	6,06	444	5,94	294	6,16	500	4,00	293,6	6,16	308	5,87	165	173	296	6,10	299	6,05	301	6,02	302	5,99	303	5,96	15,17	305	5,93	306	5,90	90
95	500	6,8	443	6,6	294	6,9	500	4,00	294,1	6,9	307	6,6	166	173	297	6,8	299	6,7	300	6,7	302	6,7	303	6,7	15,15	304	6,6	306	6,6	95
100	500	7,5	442	7,4	294	7,6	500	4,00	294,5	7,6	306	7,3	166	172	297	7,5	299	7,5	300	7,4	301	7,4	303	7,4	15,13	304	7,4	305	7,3	100

# **Conjuntos constructivos**

## Salida del cuadro de protección del CTI

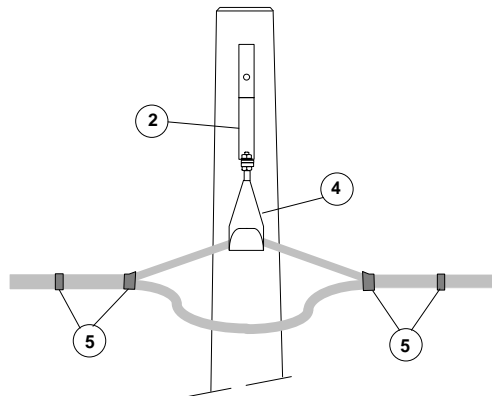
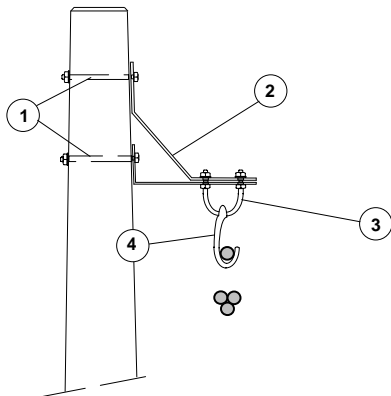


### Materiales

### Norma NI

- 1- Tuerca de cáncamo.....19.01.01
- 2- Tornillo de cáncamo.....18.90.01
- 3- Retención de amarre.....58.77.02
- 4- Guardacabos abierto.....52.51.50
- 5- Abrazadera ASH 54 .....52.40.11

## Alineación con ménsula y abarcón

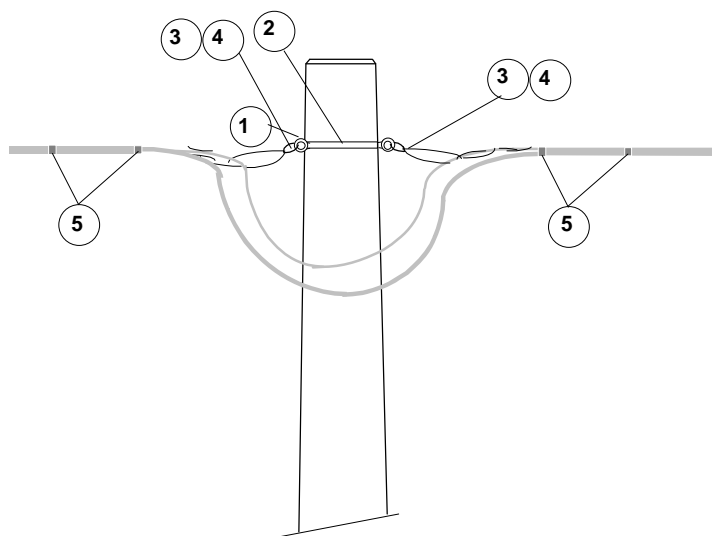


### Materiales

### Norma NI

- 1- Tornillo pasante M 16..... 52.35.01
- 2- Ménsula de suspensión MS-BT ..... 52.35.02
- 3- Abarcón A-12 ..... 52.35.03
- 4- Cuna de suspensión CS-54,6/80 ..... 52.35.04
- 5- Abrazadera ASH 54 ..... 52.40.11

## Angulo con retención preformada

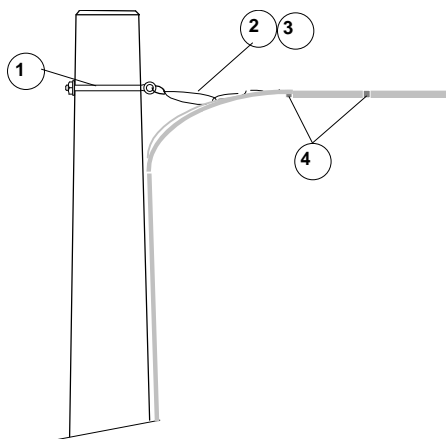


### Materiales

### Norma NI

1- Tuerca de cáncamo .....	19.01.01
2- Tornillo de cáncamo .....	18.90.01
3- Retención de amarre .....	58.77.02
4- Guardacabos abierto .....	52.40.11
5- Abrazadera ASH 54.....	52.51.50

## Fin de línea con retención preformada



### Materiales

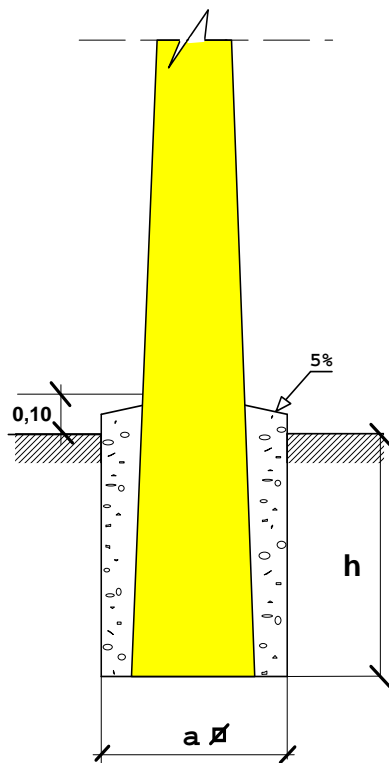
### Norma NI

1- Tornillo de cáncamo .....	18.90.01
2- Retención de amarre .....	58.77.02
3- Guardacabos abierto .....	52.51.50
4- Abrazadera ASH 54.....	52.40.11

# **Cimentaciones para apoyos y puesta a tierra del neutro**

## Cimentaciones monobloque de hormigón

### Postes de hormigón armado vibrado "HV", NI 52.04.01



Designación Iberdrola poste "HV"	CIMENTACION			
	a m	h m	Excav. m <sup>3</sup>	Hormigón m <sup>3</sup>
HV 160 9 R	0,50	1,44	0,36	0,299
HV 160 11 R	0,55	1,51	0,45	0,373
HV 250 9 R	0,50	1,57	0,39	0,325
HV 250 11 R	0,55	1,64	0,49	0,403
HV 250 13 R	0,60	1,70	0,61	0,490
HV 400 9 R	0,55	1,70	0,51	0,409
HV 400 11 R	0,60	1,77	0,63	0,501
HV 400 13 R	0,65	1,83	0,77	0,601
HV 630 9 R	0,60	1,83	0,65	0,558
HV 630 11 R	0,65	1,91	0,80	0,671
HV 630 13 R	0,70	1,97	0,96	0,793
HV 630 15 R	0,75	2,03	1,14	0,924
HV 630 17 R	0,80	2,08	1,33	1,065
HV 800 9 R	0,60	1,94	0,69	0,588
HV 800 11 R	0,65	2,01	0,84	0,707
HV 800 13 R	0,70	2,08	1,01	0,835
HV 800 15 R	0,75	2,13	1,19	0,972
HV 800 17 R	0,80	2,18	1,39	1,119
HV 1000 9 R	0,70	1,96	0,96	0,823
HV 1000 11 R	0,75	2,04	1,14	0,971
HV 1000 13 R	0,80	2,11	1,35	1,127
HV 1000 15 R	0,85	2,17	1,56	1,294
HV 1000 17 R	0,90	2,22	1,79	1,470

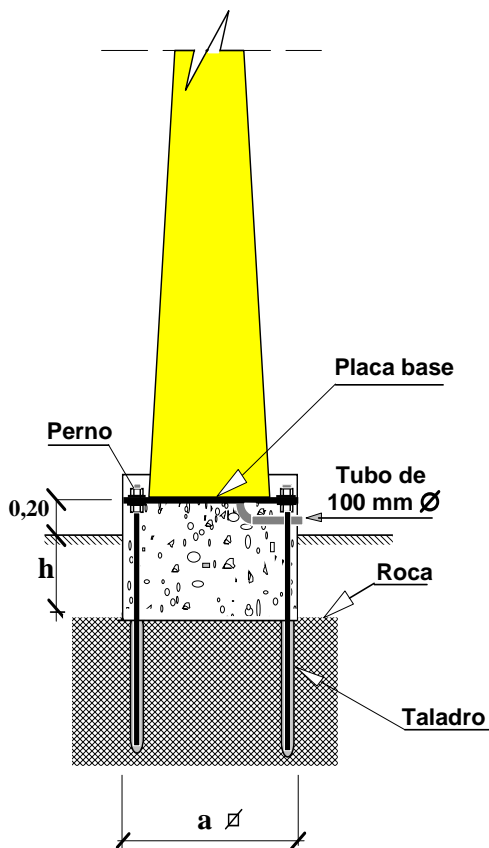




## Cimentaciones para pernos en terreno de roca

### Apoyos de chapa metálica, NI 52.10.10

#### Apoyos con placa base para pernos

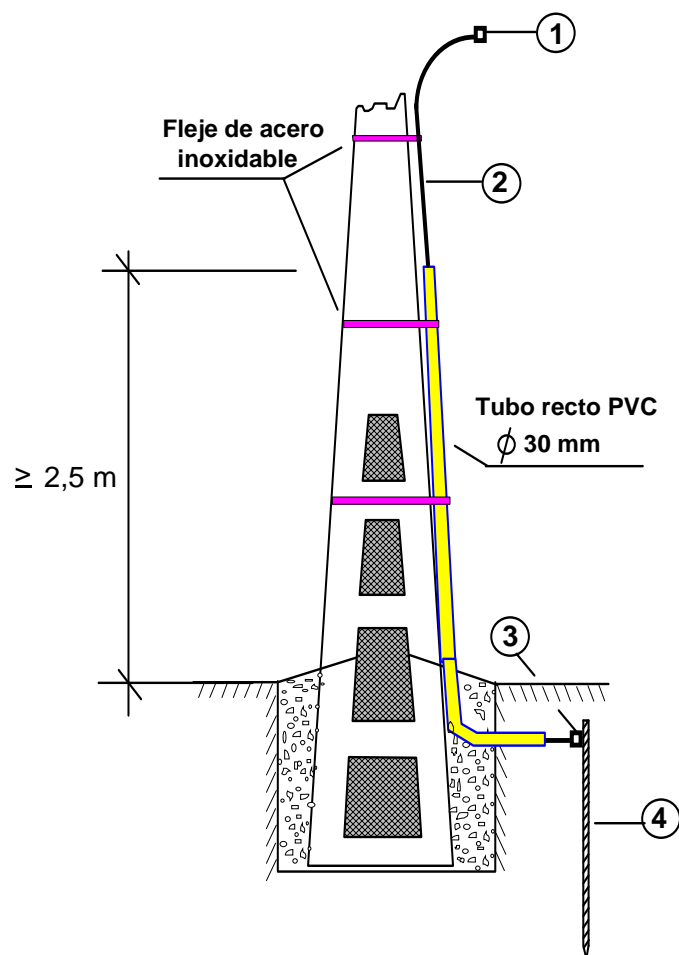


Designación Iberdrola apoyo "CH"	CIMENTACION			
	a m	h m	Excav. m <sup>3</sup>	Hormigón m <sup>3</sup>
CH 160 - 7 P	0,50	0,40	0,10	0,16
CH 160 - 9 P	0,52	0,40	0,11	0,18
CH 250 - 7 P	0,58	0,40	0,13	0,22
CH 250 - 9 P	0,62	0,40	0,15	0,25
CH 250 - 11 P	0,66	0,40	0,17	0,28
CH 400 - 7 P	0,58	0,40	0,13	0,22
CH 400 - 9 P	0,64	0,40	0,16	0,27
CH 400 - 11 P	0,68	0,40	0,18	0,30
CH 400 - 13 P	0,74	0,40	0,22	0,36
CH 630 - 7 P	0,65	0,40	0,17	0,27
CH 630 - 9 P	0,71	0,40	0,20	0,33
CH 630 - 11 P	0,78	0,40	0,24	0,40
CH 630 - 13 P	0,82	0,40	0,27	0,44
CH 800 - 7 P	0,68	0,40	0,18	0,30
CH 800 - 9 P	0,73	0,40	0,21	0,35
CH 800 - 11 P	0,78	0,40	0,24	0,40
CH 800 - 13 P	0,82	0,40	0,27	0,44
CH 1000 - 7 P	0,70	0,40	0,20	0,32
CH 1000 - 9 P	0,75	0,40	0,23	0,37
CH 1000 - 11 P	0,78	0,40	0,24	0,40
CH 1000 - 13 P	0,84	0,40	0,28	0,46
CH 1000 - 15 P	0,88	0,40	0,31	0,40

**Nota:** Las dimensiones indicadas en la tabla corresponden a la cimentación previa que se precisa construir, como primer paso para la ejecución del anclaje de los pernos en la roca.

Las características de los pernos (métrica, longitud, taladro y número de pernos) se especifican en MT 2.23.30, en el cual se diferencia el dimensionamiento para los apoyos octogonales respecto de los rectangulares.

## Puesta a tierra del neutro



### Materiales

- 1 - Derivación por cuña a presión DCP .....
- 2 - Cable unipolar aislado de cobre DN-RA de 50 mm<sup>2</sup>.....
- 3 - Grapa de conexión paralela GC-P14,6/C50 .....
- 4 - Pica bimetálica lisa 14-1500.....

### Norma NI

- 58.21.01
- 56.31.71
- 58.26.03
- 50.26.01



MINISTERIO DE INDUSTRIA, TURISMO Y COMERCIO

L.C.O.E.

LABORATORIO CENTRAL OFICIAL DE ELECTROTECNIA



FUNDACIÓN PARA EL FOMENTO DE LA INNOVACIÓN INDUSTRIAL

Exp. N°: 200811601379

Otorga el presente

# ***Certificado de Conformidad con la legislación nacional vigente en materia de seguridad industrial en el ámbito eléctrico.***

Reglamento de Centrales Eléctricas, Subestaciones y Centros de Transformación. (R.D. 3275/1982 y actualizaciones hasta la fecha).

Reglamento de Líneas de Alta Tensión (R.D. 223/2008 y actualizaciones hasta la fecha).

Reglamento Electrotécnico para Baja Tensión (R.D. 842/2002 y actualizaciones hasta la fecha).

***De la normativa MT 2.41.20 Edición 3ª, de julio de 2009 "Proyecto tipo de red aérea trenzada de baja tensión. Cables aislados instalados sobre apoyos"***

De la Empresa Distribuidora de Energía IBERDROLA DISTRIBUCIÓN ELÉCTRICA, S.A.

Dpto. Técnico

VºBº

Pedro Luis Moros Fernández



Pascual Simón Comín

En Getafe, a 21 de septiembre de 2009.

El presente certificado no tiene validez sin el Informe Técnico correspondiente.

Exp. N° 200811601379

## INFORME TÉCNICO

Del MT 2.41.20 Edición 3ª, de julio de 2009 "Proyecto tipo de red aérea trenzada de baja tensión. Cables aislados instalados sobre apoyos" de la empresa distribuidora de energía IBERDROLA DISTRIBUCIÓN S.A (se adjunta proyecto tipo sellado).

Se ha verificado la conformidad de la citada normativa con la reglamentación y disposiciones siguientes:

1. Ley 54/1997 del Sector Eléctrico.
2. Reglamento sobre Condiciones Técnicas y Garantías de Seguridad en Centrales Eléctricas, Subestaciones y Centros de Transformación, aprobado por el Real Decreto 3275/1982 del 12 de noviembre y publicado en el BOE del 1 de diciembre de 1982.
3. Instrucciones Técnicas Complementarias del Reglamento sobre Condiciones Técnicas y Garantías de Seguridad en Centrales Eléctricas, Subestaciones y Centros de Transformación, aprobadas por la Orden del 5 de julio de 1984 y sus correspondientes modificaciones y correcciones hasta la Orden del 10 de marzo de 2000 así como su corrección de errores, publicados en el BOE del 18 de octubre de 2000.
4. Reglamento sobre Condiciones Técnicas y Garantías de Seguridad en Líneas Eléctricas de Alta Tensión y sus Instrucciones Técnicas Complementarias, aprobado por el Real Decreto 223/2008.
5. Reglamento Electrotécnico para Baja Tensión aprobado por el Real Decreto 842/2002 y publicado en el BOE de 18 de septiembre de 2002, con sus actualizaciones hasta la fecha.
6. Instrucciones Técnicas Complementarias del Reglamento Electrotécnico para Baja Tensión, publicados ambos en el BOE de 18 de septiembre de 2002, con sus actualizaciones hasta la fecha.
7. Real Decreto 1955/2000 de 1 de diciembre por el que se regulan las actividades de transporte, distribución, comercialización, suministro y procedimientos de autorización de las instalaciones de energía eléctrica.

**CONCLUSIÓN:** CUMPLE con la reglamentación verificada con la siguiente observación.

Observación:

1. El alcance del presente Certificado incluye el proyecto tipo MT 2.41.20 Edición 3ª, de julio de 2009 pero no las normas de consulta ni cualquier otro documento o norma en él referenciados.

Y para que así conste, se expide el presente informe en Getafe, a 21 de septiembre de 2009.

  
Fdo: Pedro Luis Moros Fernández



  
Fdo: Pascual Simón Comín