

MINISTERIO DE CIENCIA Y TECNOLOGIA	<b>INSTALACIONES DE ENLACE</b>	ITC-BT-12
	ESQUEMAS	Página 1 de 7

## 0. ÍNDICE

<b>0. ÍNDICE.....</b>	<b>1</b>
<b>1. INSTALACIONES DE ENLACE.....</b>	<b>2</b>
<b>1.1 Definición.....</b>	<b>2</b>
<b>1.2 Partes que constituyen las instalaciones de enlace.....</b>	<b>2</b>
<b>2. ESQUEMAS.....</b>	<b>2</b>
<b>2.1 Para un solo usuario.....</b>	<b>2</b>
<b>2.2 Para más de un usuario.....</b>	<b>3</b>
2.2.1 Colocación de contadores para dos usuarios alimentados desde el mismo lugar	3
2.2.2 Colocación de contadores en forma centralizada en un lugar.....	4
2.2.3 Colocación de contadores en forma centralizada en más de un lugar.....	5

MINISTERIO DE CIENCIA Y TECNOLOGIA	<b>INSTALACIONES DE ENLACE</b>	ITC-BT-12
	ESQUEMAS	Página 2 de 7

## 1. INSTALACIONES DE ENLACE

### 1.1 Definición

Se denominan instalaciones de enlace, aquellas que unen la caja general de protección o cajas generales de protección, incluidas éstas, con las instalaciones interiores o receptoras del usuario.

Comenzarán, por tanto, en el final de la acometida y terminarán en los dispositivos generales de mando y protección.

Estas instalaciones se situarán y discurrirán siempre por lugares de uso común y quedarán de propiedad del usuario, que se responsabilizará de su conservación y mantenimiento.

### 1.2 Partes que constituyen las instalaciones de enlace

- Caja General de Protección (CGP)
- Línea General de Alimentación (LGA)
- Elementos para la Ubicación de Contadores (CC)
- Derivación Individual (DI)
- Caja para Interruptor de Control de Potencia (ICP)
- Dispositivos Generales de Mando y Protección (DGMP)

## 2. ESQUEMAS

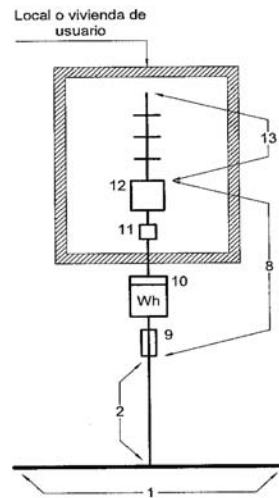
### Leyenda

1	Red de distribución	8	Derivación individual
2	Acometida	9	Fusible de seguridad
3	Caja general de protección	10	Contador
4	Línea general de alimentación	11	Caja para interruptor de control de potencia
5	Interruptor general de maniobra	12	Dispositivos generales de mando y protección
6	Caja de derivación	13	Instalación interior
7	Emplazamiento de contadores		

**Nota:** El conjunto de derivación individual e instalación interior constituye la instalación privada.

### 2.1 Para un solo usuario

En este caso se podrán simplificar las instalaciones de enlace al coincidir en el mismo lugar la Caja General de Protección y la situación del equipo de medida y no existir, por tanto, la Línea general de alimentación. En consecuencia, el fusible de seguridad (9) coincide con el fusible de la CGP.



*Esquema 2.1. Para un solo usuario*

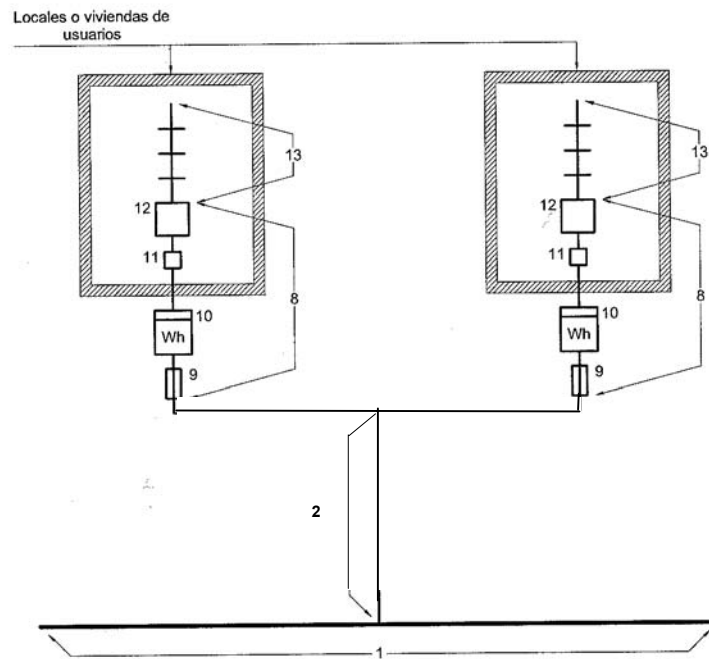
## 2.2 Para más de un usuario

Las instalaciones de enlace se ajustarán a los siguientes esquemas según la colocación de los contadores.

### 2.2.1 Colocación de contadores para dos usuarios alimentados desde el mismo lugar

El esquema 2.1 puede generalizarse para dos usuarios alimentados desde el mismo lugar.

Por lo tanto es válido lo indicado para los fusibles de seguridad (9) en el apartado 2.1.

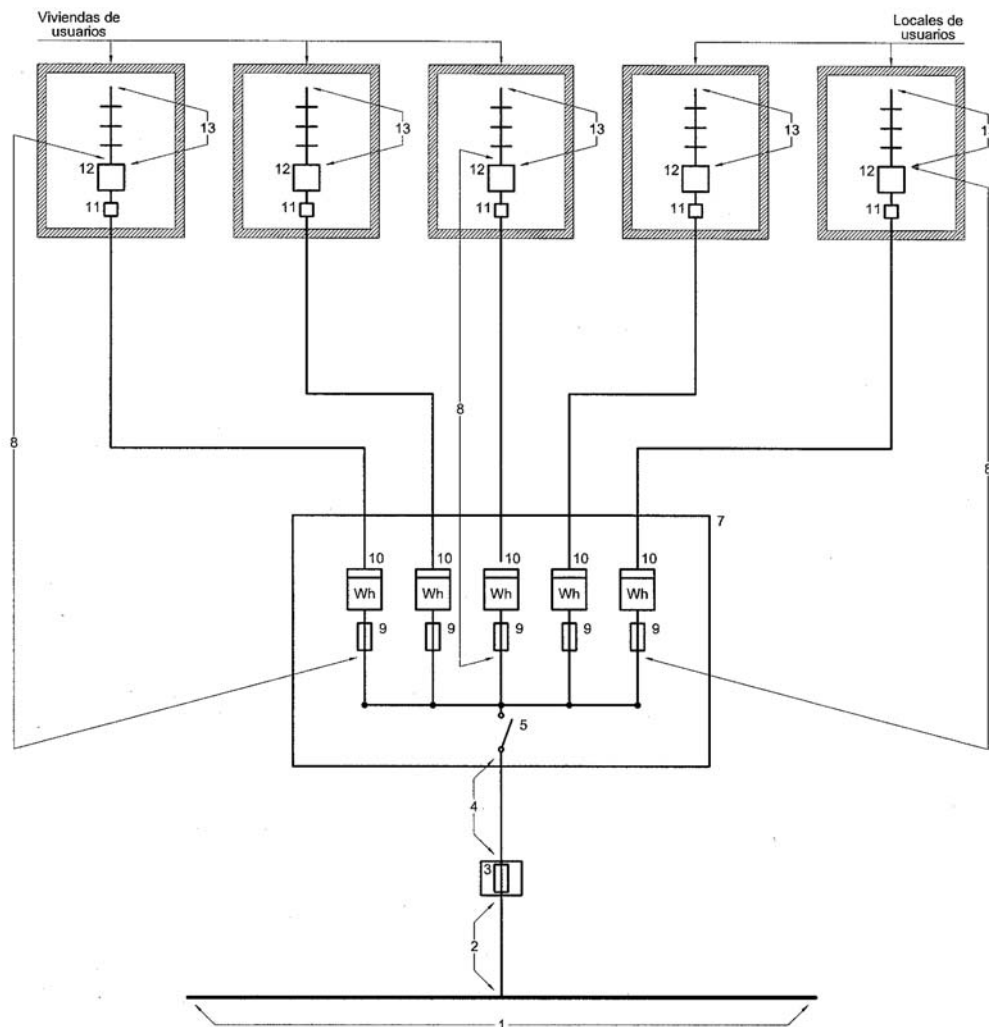


*Esquema 2.2.1. Para dos usuarios alimentados desde el mismo lugar*

### 2.2.2 Colocación de contadores en forma centralizada en un lugar

Este esquema es el que se utilizará normalmente en conjuntos de edificación vertical u horizontal, destinados principalmente a viviendas, edificios comerciales, de oficinas o destinados a una concentración de industrias.

Esquema 2.2.2. Para varios usuarios con contadores en forma centralizada en un lugar



**Leyenda**

- |                                    |  |
|------------------------------------|--|
| 1 Red de distribución.             | 8 Derivación individual.                         |
| 2 Acometida.                       | 9 Fusible de seguridad.                          |
| 3 Caja general de protección.      | 10 Contador.                                     |
| 4 Línea general de alimentación.   | 11 Caja para interruptor de control de potencia. |
| 5 Interruptor general de maniobra. | 12 Dispositivos generales de mando y protección. |
| 6 Caja de derivación.              | 13 Instalación interior.                         |
| 7 Emplazamiento de contadores.     |  |

2.2.3 Colocación de contadores en forma centralizada en más de un lugar

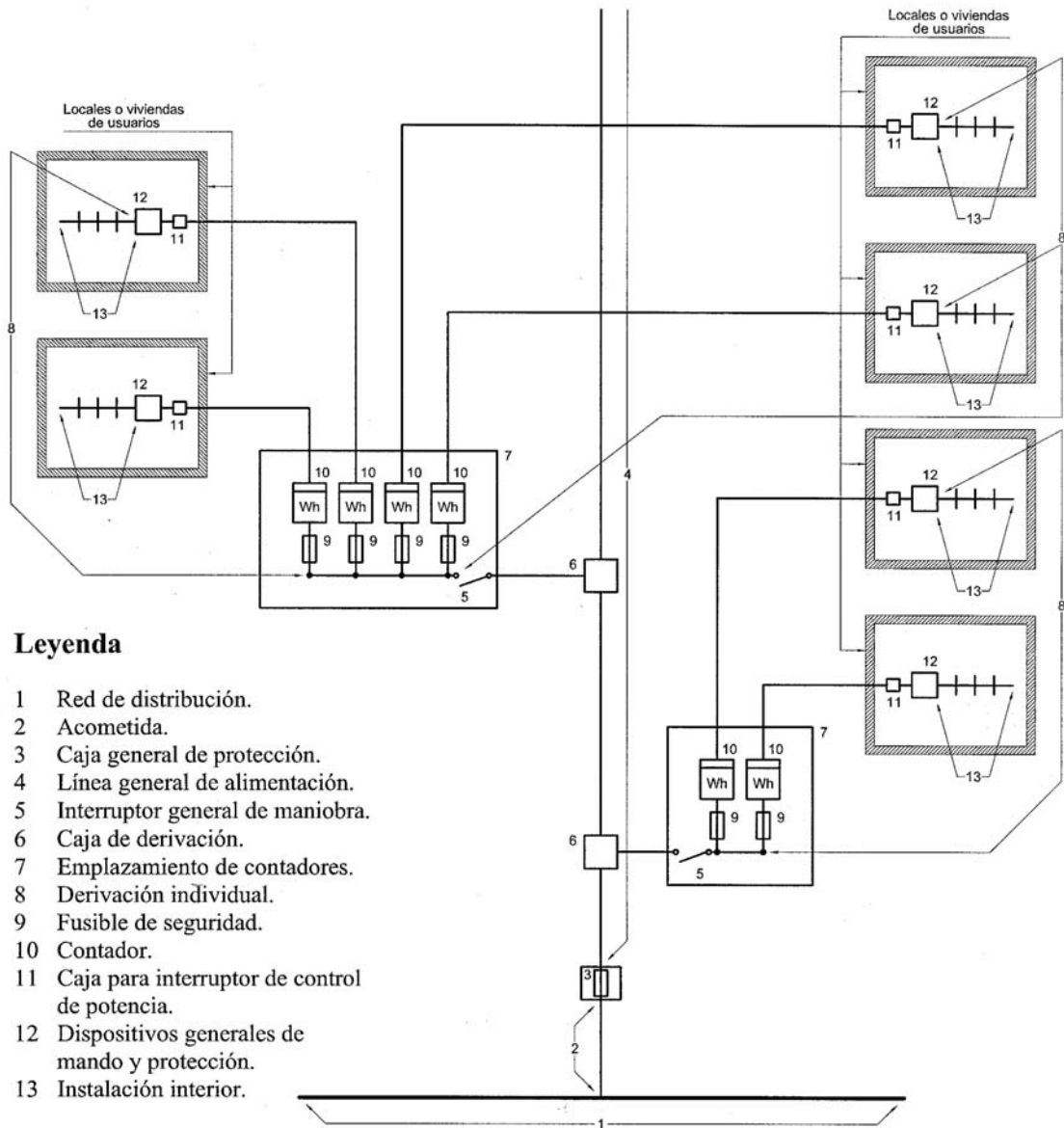
Este esquema se utilizará en edificios destinados a viviendas, edificios comerciales, de oficinas o destinados a una concentración de industrias donde la previsión de cargas

MINISTERIO DE CIENCIA Y TECNOLOGIA	<b>INSTALACIONES DE ENLACE</b>	ITC-BT-12
	ESQUEMAS	Página 6 de 7

haga aconsejable la centralización de contadores en más de un lugar o planta. Igualmente se utilizará para la ubicación de diversas centralizaciones en una misma planta en edificios comerciales o industriales, cuando la superficie de la misma y la previsión de cargas lo aconseje. También podrá ser de aplicación en las agrupaciones de viviendas en distribución horizontal dentro de un recinto privado.

Este esquema es de aplicación en el caso de centralización de contadores de forma distribuida mediante canalizaciones eléctricas prefabricadas, que cumplan lo establecido en la norma **UNE-EN 60.439** -2.

*Esquema 2.2.3. Para varios usuarios con contadores en forma centralizada en más de un lugar*



**Leyenda**

- 1 Red de distribución.
- 2 Acometida.
- 3 Caja general de protección.
- 4 Línea general de alimentación.
- 5 Interruptor general de maniobra.
- 6 Caja de derivación.
- 7 Emplazamiento de contadores.
- 8 Derivación individual.
- 9 Fusible de seguridad.
- 10 Contador.
- 11 Caja para interruptor de control de potencia.
- 12 Dispositivos generales de mando y protección.
- 13 Instalación interior.