

KLK

weld

SOLDADURA ALUMINOTERMICA

*un molde...
un minuto...*

1
CONEXION

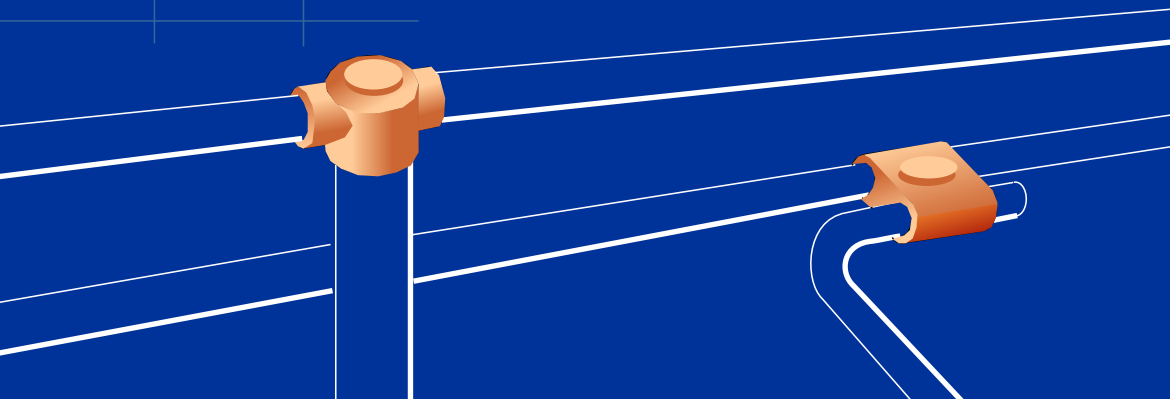
El sistema

+ rápido

+ sencillo

+ fiable

para realizar
una soldadura
aluminotérmica.



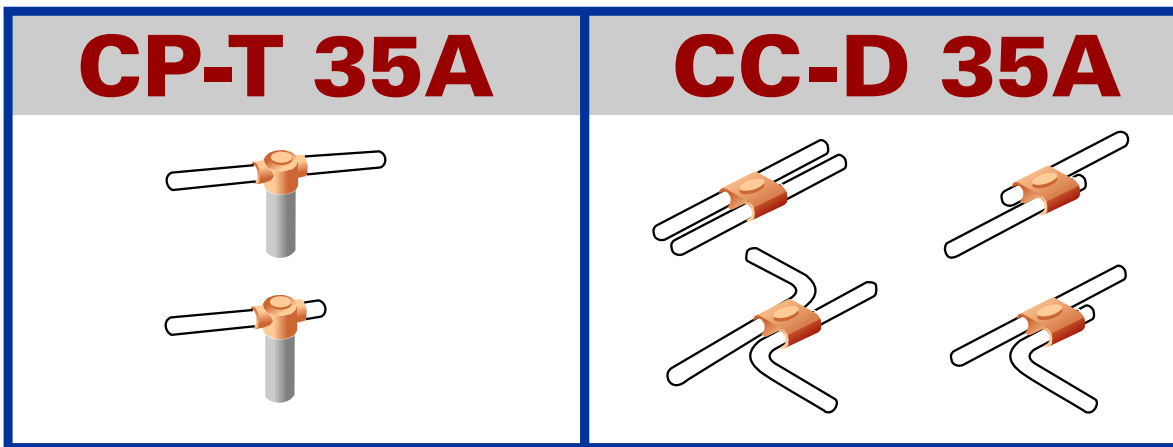
Molde - 1 CONEXION

MOLDES UN SOLO USO **1** CONEXION

De dimensiones reducidas (45x45x85 mm) y un peso inferior a 300 grs., estos moldes están diseñados para soldar cables de 35 mm² de sección.

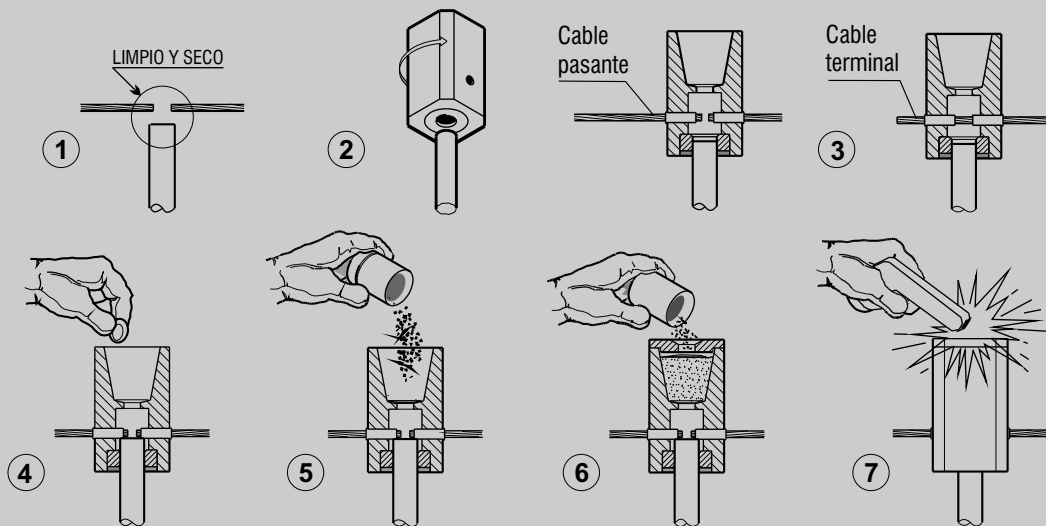
Con el molde CP-T 35A, pueden soldarse picas de diámetro comprendido entre 13,5 y 14,6 mm.

Los cables pasantes deberán cortarse antes de introducirlos en el molde. En el caso de que uno de los cables sea terminal, se introducirá por un extremo del molde hasta que sobresalga 5 mm



INSTRUCCIONES DE UTILIZACION

Con el molde CC-D 35 A, se seguirán los mismos pasos, con excepción de la introducción de la pica en el molde.



DESPUES DE 30 SEGUNDOS, LA SOLDADURA ESTA TERMINADA Y EL MOLDE PUEDE ROMPERSE.



Electro Materiales, s.a.

La Juvería - Tremañes - Apto.333 - 33280 GIJON - ESPAÑA - Teléf. + 34 985 32 18 50 - Fax + 34 - 985 31 28 20 - E-mail: comercial@klk.es

DELEGACIONES:

Zona Centro: Rosario Pino, 18, 4º, 7 / 28020 MADRID / Tel. 91 570 96 92 / Fax 91 571 35 40

Cataluña-Baleares: Bertrán, 18-20, 2º, 4 / 08023 BARCELONA / Tel. 93 418 35 92 / Fax 93 418 19 21

Zona Noroeste: Tremañes-La Juvería / 33211 GIJON / Tel. 98 532 18 50 / Fax 98 531 28 20